

***INTERFACE  
DIGIMATIC / RS232C***

***DMX-8***

***Ref : 011190***

***Manuel d'utilisation***

**Mitutoyo**

**Réf. : B-011190/01**

## Fonctionnalité :

L'interface DMX-8 est un multiplexeur permettant la connexion simultanée de huit instruments de mesure digitaux de la gamme MITUTOYO, à un ordinateur hôte via un interfaçage RS232C.

Les données peuvent être saisies par le bouton DATA situé sur l'instrument de mesure ou, à l'aide d'une pédale de commande additionnelle (référence 937179T).

Le DMX-8 nécessite une alimentation extérieure 220V.

## Interface RS232C :

L'interface DMX-8 est équipée d'un connecteur RS232C permettant l'échange de données avec un ordinateur. Les paramètres de communication sont :

Vitesse : 9600 Bauds  
Bits de données : 8 Bits  
Stopbit : 1 Bit  
Parité : Aucune

## Format des données :

Les données issues du DMX-8 sont des *strings* – ASCII permettant un traitement informatique simple.

Exemple : 3\_MW\_+1234.5678\_mm [cr] [lf]

1	: Numéro de canal	Numéro du canal du DMX8 sur lequel les données sont transmises. Canal 1 à 8 possible.
2	: [espace]	
3-4	: Type de mesure	Méthode de mesure utilisée. Le DMX-8 émet toujours MW à cet endroit
5	: [espace]	
6	: Signe	+ ou –
7-15	: Valeur mesurée	La position de la virgule est variable. Les zéros en début de chaîne ne ne sont pas saisis
16	: [espace]	
17-22	: Unité	Possibilité de saisir <i>mm</i> ou <i>inch</i>
23	: [cr]	Retour chariot
24	: [lf]	Aller à la ligne suivante

## Messages d'erreur :

Les messages d'erreur sont semblables au format des données.

Exemple : 3\_TO\_999999.99\_mm [cr] [lf]

1	: Numéro de canal	
2	: [espace]	
3-4	: Type d'erreur	Identifie le type d'erreur. TO (time-out), signifie l'absence du moyen de mesure. MT (mesure-type), signifie une erreur du format des données.
5	: [espace]	
6-15	: Valeur mesurée	Pseudo valeur de mesure sans signe (+/-)
16	: [espace]	
17-22	: Unité	Pseudo unité de mesure mm
23	: [cr]	
24	: [lf]	

### Informations importantes :

Tous les strings, messages d'erreur et identificateurs, sont toujours clôturés par [cr] et/ou [lf]  
Les commandes provenant de l'ordinateur hôte par contre, ne doivent jamais être clôturés ainsi.

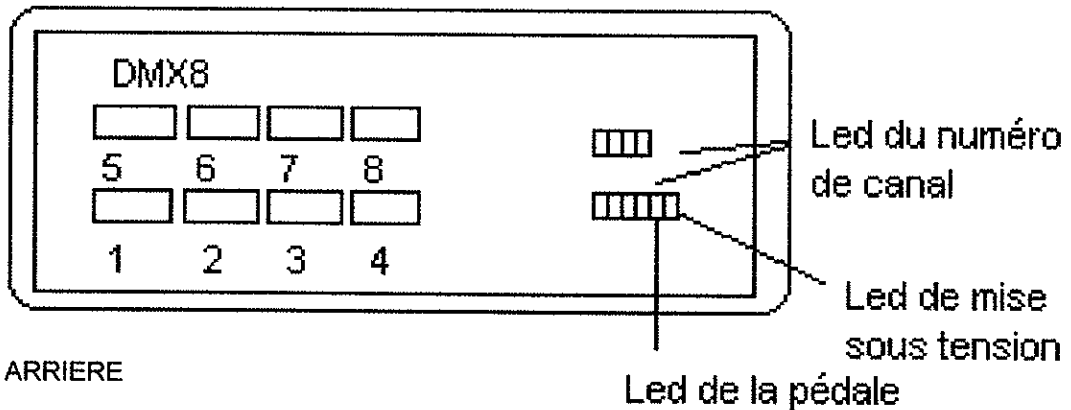
Les commandes non définies comme décrit ci-dessus seront ignorées.

L'interface RS232C du DMX-8 ne possède pas de mémoire tampon. Cela signifie que les signaux envoyés pendant une mémorisation de données, ne pourront être lus par le DMX-8.

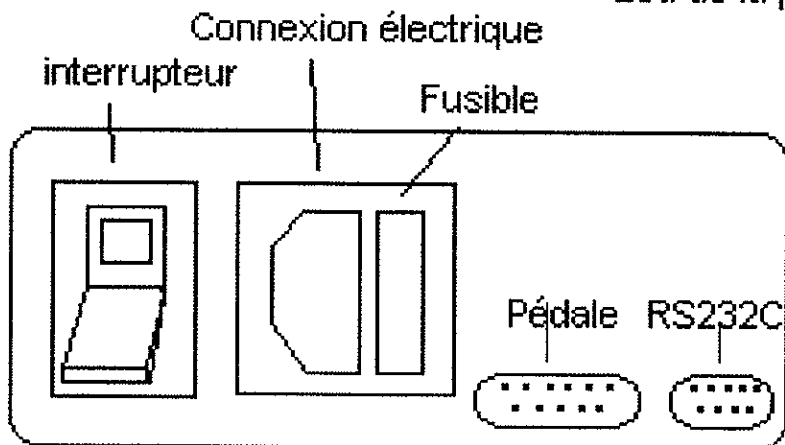
### Etat du multiplexeur DMX-8 :

A la mise sous tension du multiplexeur, tous les canaux sont en position de recevoir des données.  
La pédale de commande est également active.

FACE AVANT



FACE ARRIERE



### **Transmission des données :**

Touche DATA : La validation de la touche DATA sur l'instrument de mesure active la transmission de la valeur mesurée via le canal sur lequel l'instrument est branché.

Pédale de commande : La validation de la pédale de commande permet l'envoi via tous les canaux non fermés en commençant par le canal 1.

Lorsque le DMX-8 rencontre un canal sans instrument de mesure ou avec instrument éteint, le système transmet un message d'erreur et annule l'envoi des données.

### **Ordinateur hôte :**

Les valeurs mesurées peuvent être demandées par l'ordinateur hôte via un signal ASCII , ce signal spécifiant le numéro du canal concerné.

L'envoi de la valeur 0 permet l'envoi simultané de données à travers tous les canaux non fermés, comme pour la pédale de commande.

Exemple :

2 : Recherche de valeurs sur le canal 2

0 : Recherche de valeurs sur tous les canaux non fermés.

### **Commandes complémentaires :**

Des commandes complémentaires peuvent être transmises au DMX-8 via l'ordinateur hôte.

Dx : Permet de fermer le canal x spécifié. Ce canal ne sera plus actif.

Ex : Permet d'ouvrir le canal x spécifié.

I : Recherche du string d'identification. Ce string contient le numéro de version Hard et Software du DMX-8, par exemple : DMX8\_V1.01[cr] [lf]

L : Activation de la pédale de commande

O : Désactivation de la pédale de commande

[ETC] : Remise à zéro logiciel. Le DMX-8 passe à l'état standard, comme à l'allumage de l'interface.

Il ne faut pas entrer les lettres ETC mais le code ASCII ETC correspondant au code hexagésimal 03. En basic cela correspond à la commande : PRINT #, CHR\$(3) ;

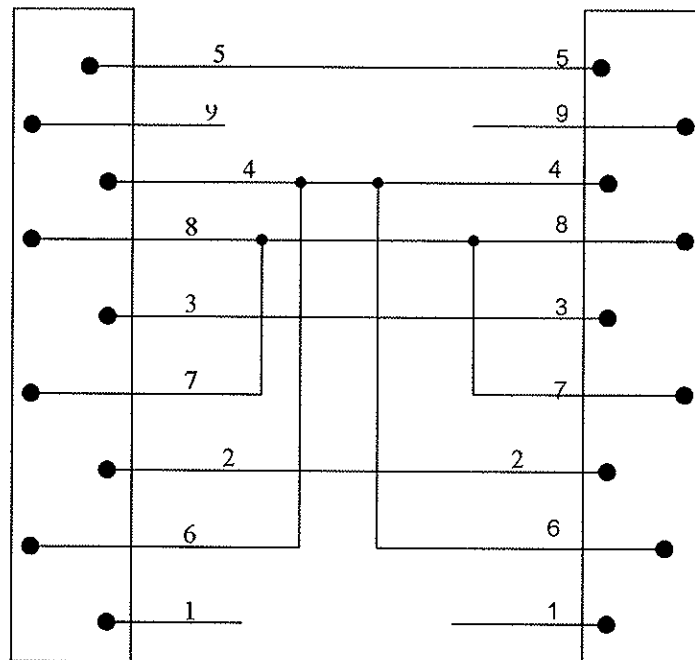
### **Etat standard :**

A l'allumage de l'interface DMX-8, tous les canaux sont ouverts et la pédale de commande est également prête à fonctionner.

Les commandes non définies dans la liste des messages d'erreur sont ignorées.

# DMX-8

## Liaison Série



Coté MICRO-ORDINATEUR  
DB9 mâle

coté DMX-8  
DB9 femelle



## **MITUTOYO FRANCE S A R L**

Z I PARIS NORD II  
123, rue de la belle étoile  
B P 50267  
95957 ROISSY C D G Cedex

Tel : 01 49 38 35 00  
Fax : 01 48 63 27 70

## **AGENCE DE LYON**

32, avenue du 35ème régiment d'aviation  
Z A C du chêne  
69500 BRON

Tel : 04 78 26 98 07  
Fax : 04 72 37 16 23

## **AGENCE DE STRASBOURG**

parc d'innovation  
rue Tobias Stimmer  
67400 ILLKIRCH

Tel : 03 88 55 19 00  
Fax : 03 88 55 19 09