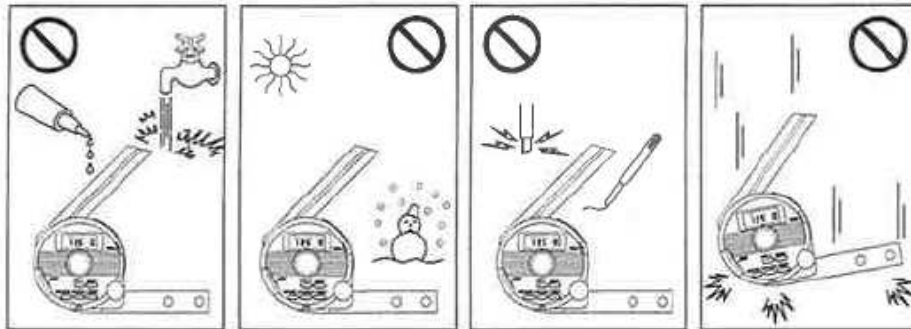


## Rapporteur d'angle Digimatic

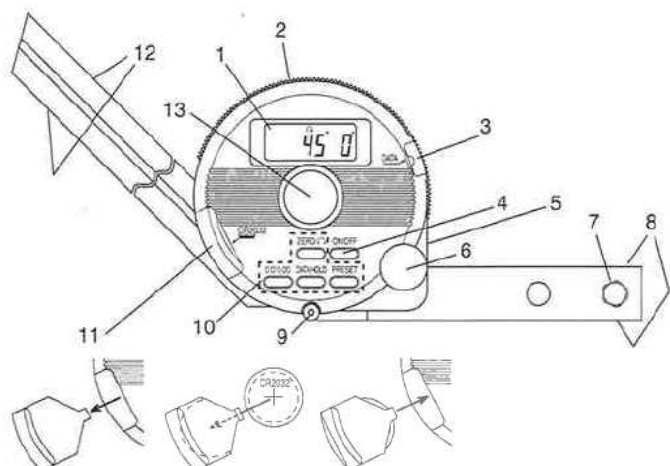


- En cas d'ingestion d'une pile, consultez immédiatement un médecin.
- L'extrémité de la règle de votre rapporteur est pointue et coupante. Manipulez donc votre instrument avec précaution pour éviter de vous blesser.



### IMPORTANT

- N'utilisez pas votre instrument dans des endroits où il risque d'être exposé à des projections d'huile de coupe ou d'eau, à la poussière, à la lumière solaire directe ou à la chaleur.
- Pour nettoyer l'unité principale, la règle et l'écran, utilisez un tissu non pelucheux ou du papier absorbant imbibé d'alcool. N'utilisez pas de solvants organiques, tels que des diluants par exemple.
- N'appliquez jamais à votre instrument de tension électrique externe provenant d'un autre appareil, comme un électrograveur par exemple. Vous risqueriez de l'endommager.
- Utilisez uniquement des piles CR2032 (piles boutons au lithium).
- N'essayez pas de recharger ou de démonter la pile. Vous risqueriez de provoquer un court-circuit. Si vous prévoyez de ne pas utiliser l'instrument pendant plus de 3 mois, retirez la pile et conservez-la à l'abri pour éviter toute fuite susceptible d'endommager l'instrument.
- Veillez à ne pas exercer de forces excessives sur l'instrument et à ne jamais le laisser tomber. Ne procédez à aucune opération de démontage autre que le retrait du couvercle du compartiment à pile, lors du remplacement de cette dernière.



## 1 DESIGNATION

1 Ecran	2 Bague de blocage de la règle	
3 Connecteur de sortie	4 Touche ON/OFF (Marche/Arrêt)	
5 Etiquette du point de référence	6 Bouton d'avance fine	7 Point de référence
8 Surface de mesure (unité principale)	9 Butée de rotation	
10 Touches de fonction	11 Compartiment à pile	
12 Surface de mesure (règle)	13 Molette de blocage	

## 2 INSTALLATION

### 2.1 Remplacement de la pile

La pile est fournie dans un emballage distinct. Installez la pile (CR2032) conformément à la procédure décrite sur la figure de gauche.

#### IMPORTANT

- A la mise sous tension, le rapporteur n'effectue aucun calcul pendant environ 2 secondes, même si vous déplacez la règle. Veillez à ne pas déplacer cette dernière.
- Lorsque vous remplacez la pile, une fois la pile usagée retirée, attendez au moins 10 secondes avant de mettre la pile neuve en place.
- Immédiatement après le remplacement de la pile, le rapporteur peut afficher un chiffre quelconque ou la lettre "E". Cet affichage est normal et n'indique pas une anomalie de fonctionnement de l'instrument.

### 2.2 Réglage du point de référence

Pour établir le point zéro de l'instrument, le point de référence utilisé doit être une valeur pré-définie (reportez-vous au point 3.3).

### 2.3 Déplacement de la règle

#### IMPORTANT

- Avant de déplacer la règle, desserrez la molette de blocage. N'essayez pas de tourner la règle si cette molette est bloquée.
- Pour installer ou retirer la règle, maintenez-la tout en tournant la bague de blocage. Ne forcez pas tant que la bague n'est pas desserrée.

## 3 TOUCHES DE FONCTION ET AFFICHAGE DE L'ANGLE

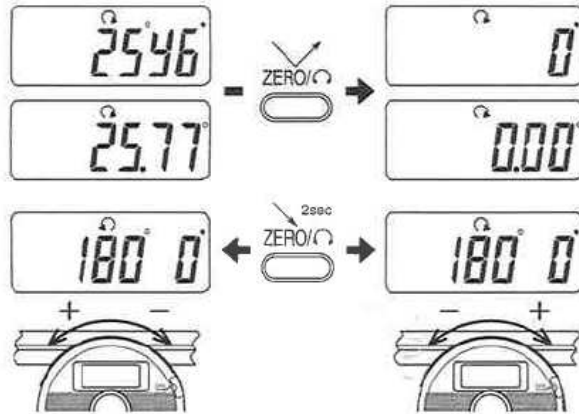
Signification des opérations réalisées avec les touches illustrées sur les figures de gauche.



### 3.1 ZERO/0 : Touche de remise à zéro/sélection de la direction (Fig. 3.1)

Cette touche ramène l'affichage à zéro (0° ou 0.00°) ou inverse le sens de comptage.

### 3.1 ZERO/↻



### 3.2 0°/0.00° : Touche de système de notation sexagésimal/décimal (Fig. 3.2)

Cette touche permute le système de notation des angles utilisé (sexagésimal/décimal).

### 3.2 0°/0.00°



### 3.3 PRESET : Touche de réglage de valeur pré-définie (Fig. 3.3)

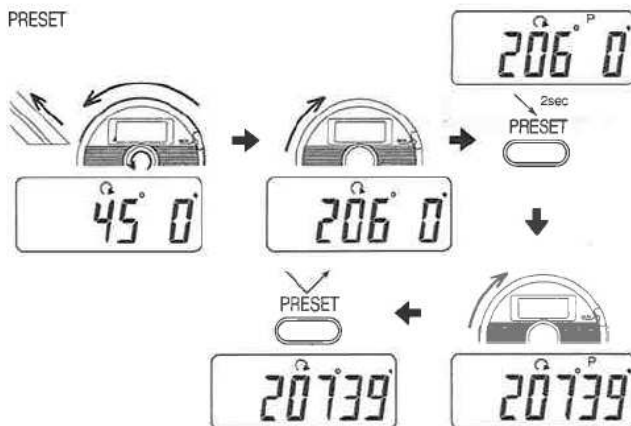
Pour enregistrer une valeur arbitraire comme valeur pré-définie :

- 1 Desserrez la molette de blocage.
- 2 Desserrez la bague de blocage de la règle, puis détachez la règle de l'unité principale.
- 3 Tournez la bague de blocage de la règle pour afficher un angle de  $\pm 5^\circ$  par rapport à l'angle souhaité.
- 4 Appuyez et maintenez enfoncée la touche Preset (un "P" s'affiche).
- 5 Tournez la bague de blocage de la règle pour afficher l'angle souhaité.
- 6 Appuyez brièvement sur la touche Preset, puis relâchez-la (le "P" disparaît).

#### IMPORTANT

- La valeur initiale définie immédiatement après l'installation de la pile est de  $-90^\circ$ .
- La valeur prédéfinie selon cette procédure est conservée en mémoire, même en cas de mise hors tension de l'appareil.

### 3.3 PRESET



### 3.4 DATA/HOLD : Touche de maintien de l'affichage des données (Fig. 3.4)

Appuyez sur cette touche pour conserver l'affichage d'une valeur (un "H" s'affiche). Appuyez à nouveau sur cette touche pour effacer la valeur affichée et relancer la mesure (le "H" disparaît).

#### REMARQUE

Si un dispositif de sortie externe (par exemple, DP-1HS) est raccordé au connecteur de sortie, appuyez sur la touche Hold/Data pour procéder à la sortie de la valeur affichée (l'affichage de la valeur n'est pas maintenu).

#### 3.4 DATA/HOLD



#### REMARQUE

Si un dispositif de sortie externe (par exemple, DP-1HS) est raccordé au connecteur de sortie, appuyez sur la touche Hold/Data pour procéder à la sortie de la valeur affichée (l'affichage de la valeur n'est pas maintenu).

## 4 UTILISATION

- 1 Essayez les surfaces de mesure supérieure et inférieure de l'unité principale et de la règle à l'aide d'un tissu doux, tel que de la gaze par exemple.
- 2 Desserrez la molette de blocage.
- 3 Ajustez la position de la règle (pour cela, desserrez la bague de blocage de manière à ce que la surface de mesure de la règle entre en contact avec la pièce à mesurer, puis serrez la bague de blocage).
- 4 Appuyez sur la touche de remise à zéro/sélection de la direction et sur la touche de permutation du système de notation sexagésimal/décimal pour définir le sens de comptage et l'unité de mesure utilisée.
- 5 Définissez le point de référence (Fig. 4).

#### Utilisation d'une équerre:

Régalez la valeur pré-définie sur  $-90^\circ$  (reportez-vous au paragraphe 3.3). Placez l'équerre contre les surfaces de mesure de l'unité principale et de la règle, puis appuyez brièvement sur la touche Preset (" $-90^\circ$ " s'affiche).

#### Utilisation du point de référence de l'unité principale:

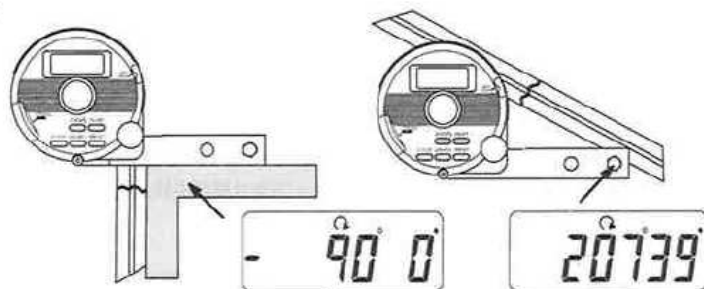
Régalez la valeur pré-définie sur la valeur du point de référence (reportez-vous au paragraphe 3.3). Amenez la règle sur le point de référence de l'unité principale, puis appuyez brièvement sur la touche Preset.

- 6 Mesurez l'angle de la pièce.

#### IMPORTANT

La valeur du point de référence correspond à l'angle indiqué lorsque la règle est amenée sur le point de référence de l'unité principale (voir Fig. 4). Consignez cette valeur sur l'étiquette située sur le côté de l'unité centrale et sur l'emballage.


4



## 5 MESSAGES D'ERREUR ET SOLUTIONS

**Err** : Indique une rotation trop rapide de la règle.

Appuyez sur la touche de remise à zéro pour effacer ce message. Si ce message s'affiche même lorsque la vitesse de rotation de la règle est faible, contactez votre revendeur ou représentant Mitutoyo le plus proche.

 : Ce témoin indique que la pile est déchargée. Remplacez la pile usagée par une pile neuve.

## 6 CARACTERISTIQUES

Plage de mesure	: -360° à +360°	Résolution	: 1'0,01°
Erreur instrumentale	: ±2'±0,03°	Répétabilité	: 1'
Temps de réponse	: 3 t/s	Unité d'affichage	: 0°0'0,00°
Pile	: pile au lithium (CR2032) 1 pc.		
Durée de vie des piles	: environ 2000 heures		
Dureté	: SUS420J2 (unité principale)		
Sortie des données	: reportez-vous à la <b>Fig. 6</b> (affectation des broches, chronogramme, format des données)		

6

