

# **TRUSQUIN MECANIQUE A DOUBLE COMPTEUR**

*Manuel d'utilisation*

<b>192-104</b>	<i>(0-600)</i>
<b>192-105</b>	<i>(0-1000)</i>
<b>192-106</b>	<i>(0-300)</i>
<b>192-130</b>	<i>(0-300)</i>
<b>192-132</b>	<i>(0-600)</i>
<b>192-133</b>	<i>(0-1000)</i>

# **Mitutoyo**

**Ref. : B-192TM/01**

---

# CONVENTIONS UTILISEES DANS CE MANUEL

---

## Précautions d'emploi

Pour permettre une utilisation correcte et sans risque des appareils, différents symboles (texte et pictogrammes) sont utilisés dans les manuels Mitutoyo pour avertir l'utilisateur d'un danger et le mettre en garde contre tout accident éventuel.

Les avertissements à caractère général sont illustrés par les symboles suivants :



DANGER

Ce symbole signale un danger immédiat relatif à une situation pouvant présenter un risque de blessures corporelles graves, voire mortelles.



ATTENTION

Ce symbole signale un danger potentiel relatif à une situation pouvant présenter un risque de blessures corporelles graves, voire mortelles.



PRUDENCE

Ce symbole signale un danger potentiel relatif à une situation pouvant présenter un risque de blessures corporelles mineures ou de dommages matériels.

Les pictogrammes ci-dessous correspondent à certains avertissements **spécifiques**, à des opérations interdites ou devant être exécutées impérativement :



Attire l'attention de l'utilisateur sur un danger particulier. L'exemple ci-contre signifie « Attention, risque d'électrocution ».



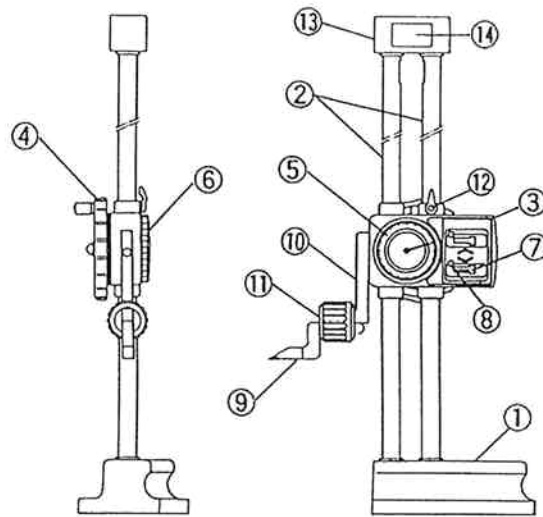
Signale une interdiction relative à une action particulière. L'exemple ci-contre signifie « Ne pas démonter ».



Indique une action requise. L'exemple ci-contre signifie « Mettre à la terre ».

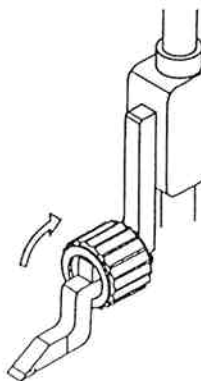


## 1 NOM DES PIECES



- |                 |                              |
|-----------------|------------------------------|
| 1 Base          | 8 Bouton "Remise à zéro      |
| 2 Colonne       | 9 Pointe à tracer            |
| 3 Partie mobile | 10 Support pointe à tracer   |
| 4 Manivelle     | 11 Etrier                    |
| 5 Cadran        | 12 Levier de blocage         |
| 6 Anneau        | 13 Rigidificateur de colonne |
| 7 Compteur      | 14 Etiquette                 |

## 2 FIXATION DE LA POINTE A TRACER

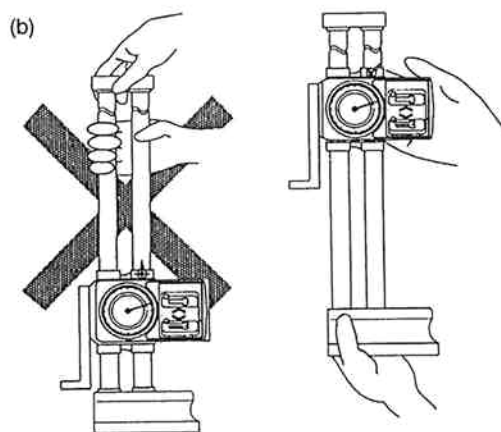


Pour fixer la pointe à tracer sur l'étrier tourner celui-ci vers la droite.

## ATTENTION

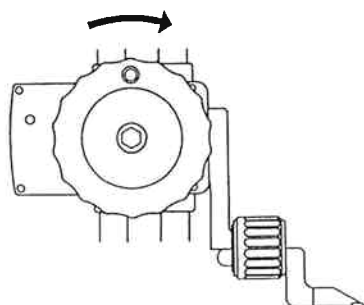
- Attention de ne pas se couper en manipulant la pointe à tracer. (Arrête tranchante).
- Maintenir l'étrier en butée sur le support de la pointe à tracer pour le bloquer.
- Placer la pointe à tracer le plus près possible des colonnes.  
Si la pointe à tracer doit être utilisée sorti, ne pas appliquer de force trop importante.

### 3 FIXATION DE LA POINTE A TRACER

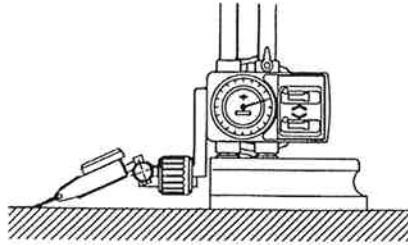


- a) Dégraisser et nettoyer la surface de la base et la pointe à tracer.
- b) Ne pas déplacer le trusquin en le maintenant par la partie haute.
- c) Avant d'effectuer une mesure vérifier la mise à zéro.

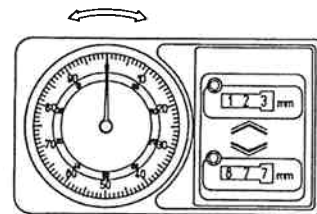
### 4 MISE EN PLACE DU POINT ZERO



- 1) Desserrer le levier de blocage et descendre la partie mobile en tournant à l'aide de la manivelle.



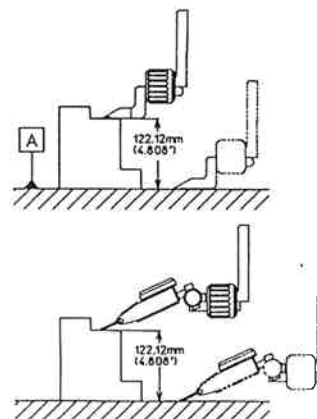
- 2) Appuyer délicatement la pointe à tracer ou le comparateur sur la surface de référence.



- 3) Presser délicatement les touches de remise à zéro des compteurs.
- 4) Si l'aiguille du cadran n'est pas placée sur la position zéro, tourner délicatement l'anneau du cadran pour placer le zéro du cadran face à l'aiguille.

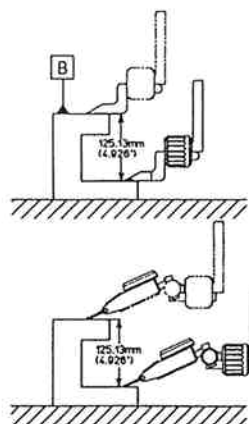
## 5 MESURE

(a)



- a) Pour mesurer des hauteurs au dessus de la surface de référence (A), lire la valeur sur le compteur haut et les gros chiffres sur le cadran.

(b)



- b) Pour mesurer des hauteurs au dessous de la surface de référence (B), lire la valeur sur le compteur bas et les petits chiffres sur le cadran.

### REMARQUE

Si la partie mobile a dépassé le point de mesure ou le point de référence, déplacer en arrière en dépassant ce point et revenir doucement.

## 6 APRES LA MESURE

- Après la mesure descendre lentement l'élément mobile en laissant un espace entre la pointe à tracer et la surface de référence.
- Mettre la housse de protection.
- 
- 

### NOTE

Si de la saleté adhère sur la surface de la colonne, cela peut causer un mauvais fonctionnement et détériorer l'appareil.

- Si vous n'utilisez pas le trusquin pendant une longue période, démonter et ranger la pointe à tracer.  
Appliquer également de l'huile anti-corrosif sur la base et sur le support à pointe à tracer.

**NOTE**

Nettoyer délicatement les colonnes et appliquer un léger film d'huile.

**REMARQUE**

Il est recommandé de monter un comparateur à levier à la place de la pointe à tracer pour effectuer des mesures plus précises.