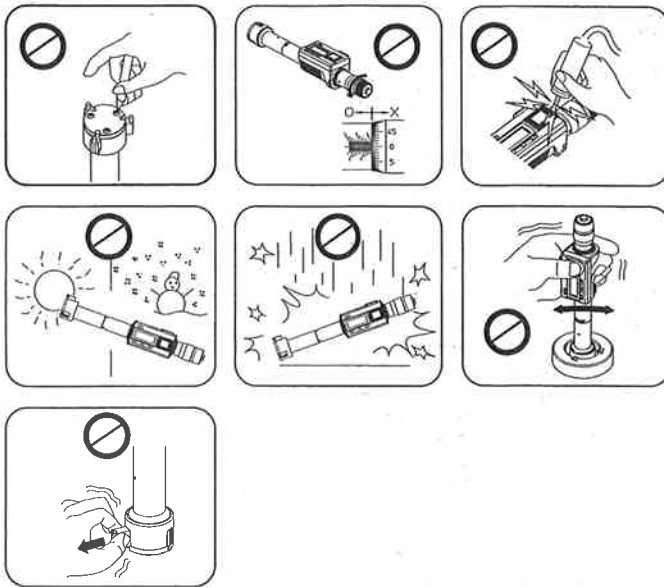


Digimatic Holtest

F



Précautions de sécurité

Pour garantir la sécurité de l'opérateur, utilisez cet instrument en respectant les instructions et spécifications indiquées dans ce manuel de l'utilisateur.

Notes sur les règles d'export

Vous devez accepter de ne pas commettre d'action qui directement ou indirectement, violerait les lois et règlements du Japon ou de votre pays, ou de tout autre traité international, relatif aux exports ou re-export de n'importe quel produit.



Avertissement

- La pile à l'oxyde d'argent utilisée pour cet instrument contient une substance irritante. En cas de contact accidentel du liquide avec les yeux ou la peau, rincez immédiatement à l'eau et consultez un docteur. En cas de contact avec la bouche, rincez immédiatement l'intérieur de la bouche, avalez en quantité, régurgitez puis consultez un docteur.
- Le bout de la touche est pointu. Veillez à le manipuler avec prudence pour éviter de vous blesser.

Mise au rebut des anciens appareils électriques et électroniques (Valable dans l'Union européenne et les autres pays européens pourvus de systèmes de collecte séparés)



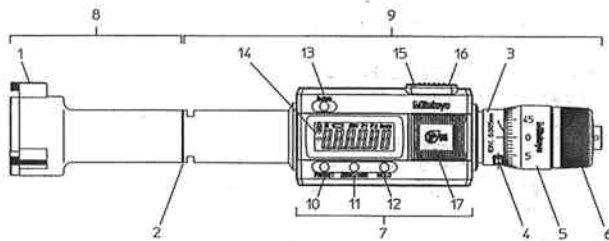
- Ce symbole sur le produit ou sur son emballage indique que ce produit ne doit pas être traité comme une ordure ménagère. Veuillez réutiliser et recycler les produits pour réduire l'incidence sur l'environnement des WEEE (appareils électriques et électroniques à mettre au rebut) et pour minimiser la quantité de WEEE qui va à la décharge.
- Pour de plus amples informations, veuillez contacter votre revendeur ou vos distributeurs locaux.

IMPORTANT

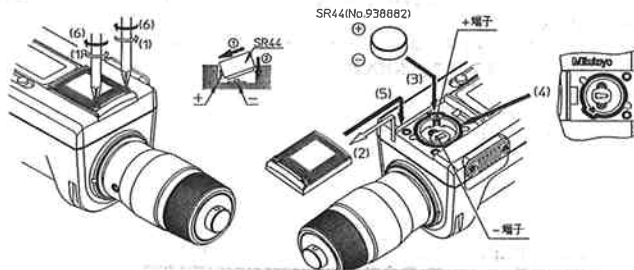
- Ne démontez pas l'appareil. Ne modifiez pas cet instrument. Vous risqueriez de l'endommager.
- N'utilisez pas et ne stockez pas le Holtest dans des endroits où la température changera fortement. Avant l'utilisation, la température du Holtest doit être proche de la température ambiante.
- Ne stockez pas le Holtest dans un environnement humide ou poussiéreux.
- Si vous utilisez le Holtest dans une position où un liquide réfrigérant ou autre peut l'éclabousser, assurez-vous que le capot compartiment de la pile est bien fermé. En connectant le câble de sortie et en installant le capot, assurez-vous que les vis de réparation sont étroitement attachées et qu'il n'y a aucune manquante.
- Après l'utilisation, prenez des mesures pour empêcher la rouille, car la formation de la rouille peut entraîner des dysfonctionnements de dispositif.
- Évitez les chocs brusques comportant une baisse ou une force excessive au niveau du Holtest.
- Exécutez toujours le réglage des données avant la mesure.
- Dépoussiérez, éliminez le copeaux, et l'humidité de l'instrument avant de l'utiliser.
- Pour nettoyer l'instrument, utilisez un chiffon doux trempé dans un détergent neutre dilué.
- N'utilisez pas de solvant organique (diluants, etc.) car vous risqueriez d'endommager l'instrument.
- L'axe a été conçu de sorte qu'il ne puisse pas être enlevé du manchon intérieur. Ne le déplacez pas après la limite supérieure de la plage de mesure. Pour ne pas risquer d'endommager l'instrument.
- N'utilisez pas de marqueur électrique ou d'autres dispositifs similaires sur Holtest.
- L'affichage à cristaux liquides s'éteint automatiquement s'il n'est pas utilisé pendant 20 minutes. Pour allumer l'écran à cristaux liquides, tournez le tambour ou appuyez sur le bouton ZERO/ABS.
- Si le Holtest n'est pas utilisé pendant plus de 3 mois, enlevez la pile du Holtest pour la garder dans un endroit sûr. La pile pourrait présenter des fuites et endommager le Holtest.
- La garantie ne peut prendre effet si le produit présente une défaillance ou s'il est endommagé suite à une usure normale ou un écoulement de pile.
- Veillez à ne pas plonger le micromètre dans l'eau durant l'utilisation car cela risque d'entraîner des infiltrations de liquide de refroidissement ou autre. De plus, procédez avec le plus grand soin lors de l'utilisation de l'appareil dans un lieu où il risque d'être soumis directement à des pulvérisations de liquide car dans un tel cas, une infiltration de liquide de refroidissement ne pourrait être évitée, en fonction des conditions d'utilisation.
- Ne pas faire tourner l'instrument ou le laisser suspendu pendant sa mise en place dans un alésage.
- N'utilisez que les touches fournies. Ne pas retirer les touches de la tête de mesure.
- Veillez à appliquer une force de mesure constante en utilisant un cliquet. Pour obtenir la force de mesure adéquate, amenez les surfaces de mesure au contact de la pièce, puis maintenez-les en place tout en serrant manuellement le cliquet de plusieurs tours. Notez qu'une force de mesure excessive peut être un facteur d'erreur pour ce Holtest.
- La valeur de mesure diffère selon que l'on utilise la surface tout entière de la touche ou seulement son extrémité, en raison du mécanisme propre du Holtest. Aligner le point de référence dans les mêmes conditions avant la mesure.

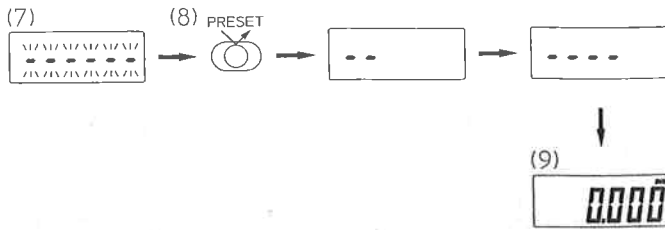
Reportez-vous aux illustrations à gauche lors de la lecture de ce manuel.

[1]

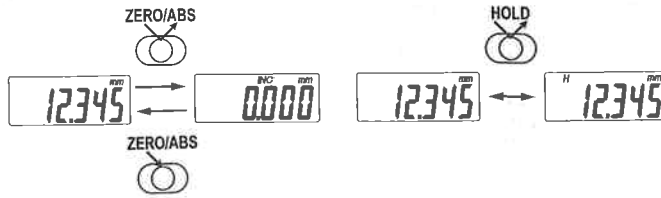


[2]

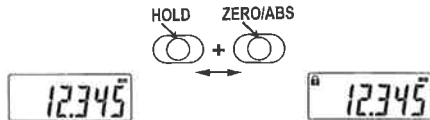




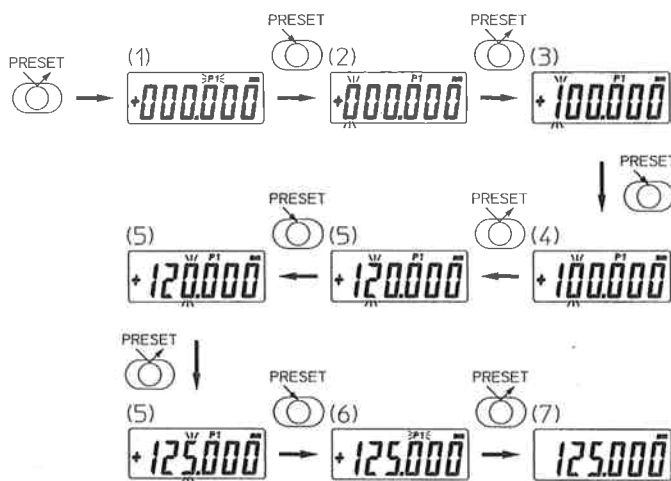
[3]1.



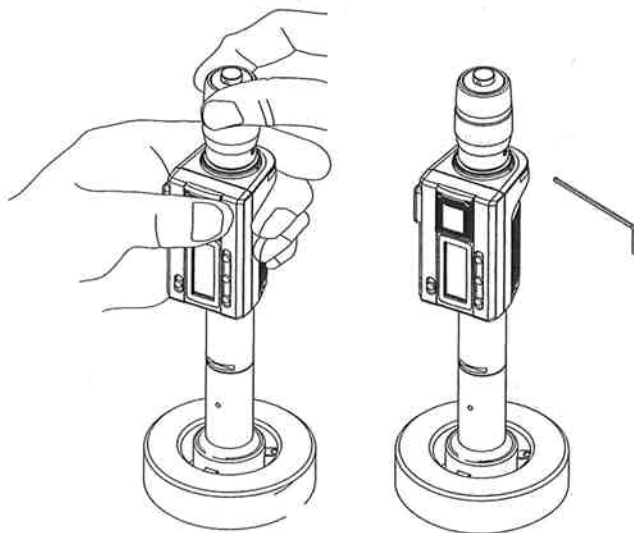
[3]3.



[4]1.



[4]2.



- | | | |
|--------------------------------------|-------------------------------------|--------------------|
| 1 Touche | 2 Jonction | 3 Gaine externe |
| 4 Vis de réglage de la gaine externe | 7 Affichage écran LCD | 5 Tambour |
| 6 Crémaillère | 10 Bouton PRESET | 8 Tête de mesure |
| 9 Tête micrométrique | 13. Bouton sélection pouces/mm | 11 Bouton ZERO/ABS |
| 12. Bouton HOLD | 15. Connecteur de sortie de données | 16. Couverture |
| 14. Écran à cristaux liquides | 17. Couverture du compartiment pile | |

[2] MISE EN PLACE DE LA PILE

IMPORTANT

- Une fois la batterie installée, appuyez tout d'abord sur le bouton PRESET. Lors de cette opération, veillez à ne pas faire tourner le tambour afin d'éviter toute erreur de paramétrage par défaut de l'unité électrique qui risquerait de fausser la mesure. Si le tambour tourne pendant cette opération, procédez à une réinstallation de la batterie. (voir Fig. [2](8)(9))
- Les valeurs de pré-réglage sont annulées si les batteries sont réinstallées. Remettez à zéro les valeurs de pré-réglage si les batteries ont été réinstallées (reportez-vous à la section [4] du paramètre du point de donnée).
- Utilisez uniquement une pile bouton à l'oxyde d'argent (La pile fournie sert uniquement à contrôler les fonctions et la performance de l'instrument, elle ne correspond donc pas nécessairement à la durée d'utilisation de pile spécifiée.)
- Vérifiez que le dispositif d'étanchéité est intact en fixant le couvercle du compartiment à piles. Il se peut que l'écran n'apparaisse pas correctement si le couvercle du compartiment à piles et le dispositif d'étanchéité ne sont pas fixés correctement. Ceci peut également entraîner un dysfonctionnement.
- Dans le cas très peu probable où une erreur d'anomalie telle qu'un affichage incorrect ou un défaut de comptage s'affichait, la pile doit être enlevée, puis remise à sa place.
- Veuillez jeter la batterie selon des règlements locaux concernant l'élimination des substances dangereuses.
- A la livraison du pied à coulisse, les piles ne sont pas installées. Pour les installer, suivez la procédure ci-dessous.
- Puisque la pile n'est pas installée au moment de l'achat, installez-la en suivant le procédé illustré ci-après.

- (1) Desserrez les vis de réglage du couvercle du compartiment de batterie avec le tournevis Phillips fourni.
- (2) Enlevez le couvercle.
- (3) Installez une pile, face "+" orientée vers le haut.
- (4) Vérifiez que le capot de la pile est bien monté comme indiqué.
- (5) Remplacez le couvercle.
- (6) En appuyant sur le bord du couvercle, serrez les vis de réglage pour le fixer.
- (7) "----" clignote sur l'écran LCD une fois la batterie installée.
- (8) Appuyez sur le bouton PRESET.
- (9) Le compte à rebours peut être démarré lorsque "----" n'est plus affiché et que "0.000" s'affiche sur l'écran LCD.

[3] FONCTIONS DES BOUTONS ET AFFICHAGE

1. Fonctions des boutons

- (1) Bouton ZERO/ABS : Appuyez sur le bouton Appuyer. Appuyer et maintenir. pour remettre l'affichage à l'origine (zéro). Une seule pression remet l'affichage à zéro. Maintenir le bouton enfoncé renvoie l'affichage au système de mesure qu'il avait lorsque l'origine a été configurée.
- (2) Bouton HOLD : Gèle la valeur affichée.

2. Voyants lumineux

- INC : Mode incrémental pour les mesures comparatives.
 : La tension de la pile est faible. Remplacez immédiatement la pile.
 H : La valeur affichée est « gelée ». Pour l'annuler, appuyez sur le bouton HOLD.
 : La fonction de verrouillage est valide.
 Err-oS/S : Les erreurs indiquent si une erreur de comptage se produit. Retirez la pile et repositionnez-la.

3. Fonction de verrouillage

Lorsque la fonction de verrouillage est spécifiée, un repère de touche apparaît sur l'écran à cristaux liquides et seule l'opération [HOLD] est possible.

Interrupteurs invalides: PRESET ZERO/ABS in/mm
 Fonctionnement du verrouillage de fonction valide

- (1) Appuyez sur [HOLD] et sur [ZERO/ABS] simultanément pendant au moins deux secondes.
 * Appuyez sur [HOLD]. Un "H" apparaît sur l'écran à cristaux liquides.
- (2) Un repère de touche s'allume dans l'écran à cristaux liquides et "H" disparaît.
- (3) Exécutez le même procédé si vous annulez la fonction de déblocage.

[4] REGLAGE DE L'ORIGINE

IMPORTANT

- Une fois la batterie installée, appuyez tout d'abord sur le bouton PRESET. Lors de cette opération, veillez à ne pas faire tourner le tambour afin d'éviter toute erreur de paramétrage par défaut de l'unité électrique qui risquerait de fausser la mesure. Si le tambour tourne pendant cette opération, procédez à une réinstallation de la batterie. (voir Fig. [2](8)(9))
- Veillez toujours à vérifier et configurer l'origine en suivant le procédé ci-dessous avant d'effectuer des mesures.
- Enlevez n'importe quels débris ou graisse de la surface de mesure avant d'effectuer ce réglage.
- Le point de référence du Holtest doit toujours être défini à l'aide d'une bague de réglage étalonnée.
- Il est recommandé que le Holtest soit maintenu dans la même position et dans les mêmes conditions tout à la fois pour le réglage du point de référence et pour la mesure proprement dite. La procédure de réglage du point de référence est comme suit.

1. Pré-réglage du point de données

Les dimensions de la couronne de réglage sont mémorisées dans la mémoire du Holtest. Le Holtest peut sauvegarder deux valeurs pré-réglées (« P1 », « P2 ») dans sa mémoire.

Changement entre P1 et P2

Commutez entre "P1" et "P2" en maintenant le bouton HOLD enfoncé tandis que "P1" ou "P2" clignote. Exemple : En enregistrant une valeur de 125.000mm pour "P1"

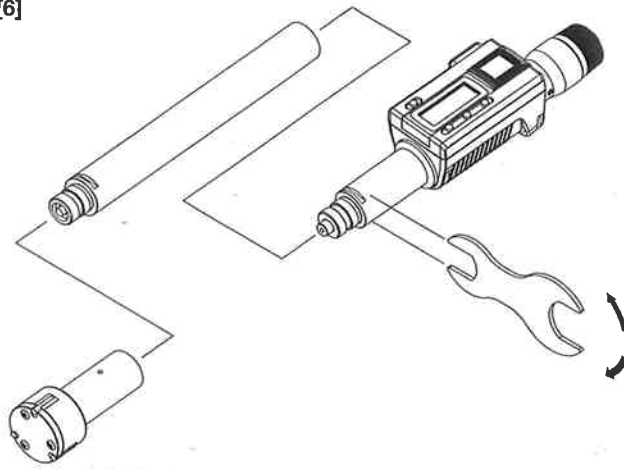
- (1) Appuyez sur le bouton PRESET. La valeur précédemment enregistrée s'affiche et "P1" clignote. (Un zéro s'affiche une fois que la batterie a été remplacée. En outre, si "P2" clignote, maintenez le bouton PRESET enfoncé jusqu'à ce que "P1" clignote.)
- (2) Maintenez le bouton PRESET enfoncé, et relâchez si la position du chiffre gauche le plus extrême clignote.
- (3) Appuyez sur le bouton PRESET plusieurs fois jusqu'à ce que « 1 » s'affiche montré dans cet endroit.
- (4) Maintenez le bouton PRESET enfoncé, et relâchez-le lorsque la prochaine position de chiffre clignote.
- (5) Répétez les étapes (3) et (4) pour paramétrer « 2 », « 5 » et « 0 » dans cette position et dans les suivantes.
- (6) Maintenez le bouton PRESET enfoncé et relâchez-le lorsque "P1" clignote.
- (7) Appuyez sur le bouton PRESET pour que "P1" cesse de clignoter et pour compléter le paramétrage du point de données.

ATTENTION

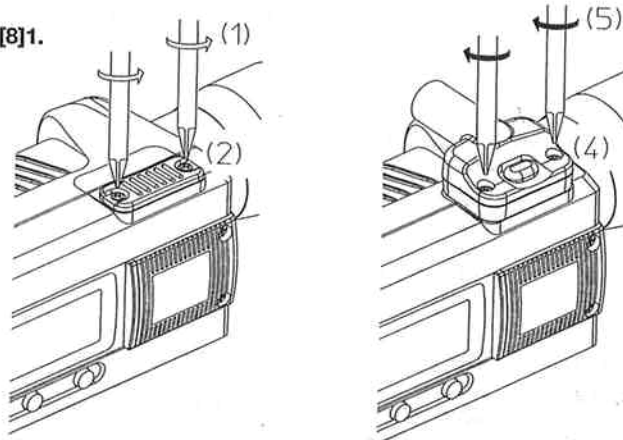
- Pour annuler le pré-réglage appuyez sur le bouton ZERO/ABS. Les valeurs de pré-réglage précédentes seront restaurées.
- Durant les opérations décrites ci-dessus, la valeur n'est pas affectée par la rotation du tambour.

2. Réglage du point de référence

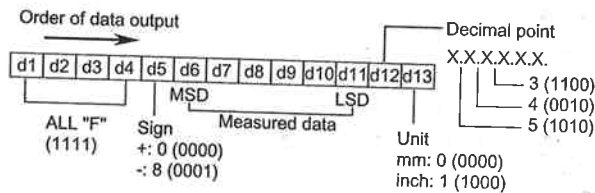
[6]



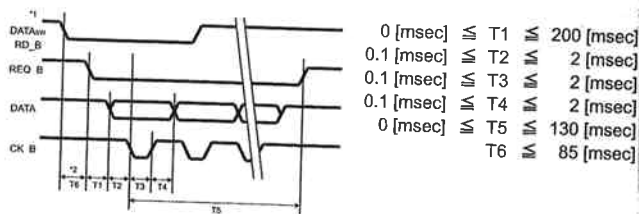
[8]1.



[8] 2.



[8] 3.



2. Réglage du point de référence

- Essuyez les surfaces de mesure du Holtest et de la bague de réglage.
- Introduisez le Holtest dans la bague de réglage et faites tourner le tambour jusqu'à ce que la surface de mesure des touches entre légèrement en contact avec la surface de mesure de la bague de réglage.
- Serrez le cliquet de 5 à 6 tours pour appliquer la force prédéterminée.
- Si le bouton PRESET, "P1" ou "P2" clignote et la valeur précédemment enregistrée s'affiche (ou un zéro s'affiche si une valeur n'a pas été enregistrée). (Maintenez le bouton HOLD enfoncé pour commuter entre P1 et P2.)
- Si l'affichage est correct, appuyez sur le bouton PRESET pour que "P1" ou "P2" cessent de clignoter et pour terminer la procédure de paramétrage de l'origine.
- Desserrez ensuite la vis de réglage du fourreau et faites tourner celui-ci doucement jusqu'à la graduation souhaitée sur le tambour. Une fois ce réglage terminé, serrez la vis de réglage du fourreau pour le maintenir en position.

ATTENTION

- Si vous appuyez involontairement sur le bouton PRESET pendant la mesure, appuyez sur le bouton ZERO/ABS pour la restauration. Paramétrez de nouveau le point de donnée si la mesure ne peut pas encore être reconstituée.
- Faites attention en appuyant deux fois sur le bouton PRESET. Le point précédent d'origine sera changé.

[5] Mesure

Comme pour le réglage du point de référence, effectuer la mesure et prendre note alors de la valeur de lecture. Il est recommandé que le Holtest soit maintenu dans la même position et dans les mêmes conditions tout à la fois pour le réglage du point de référence et pour la mesure proprement dite.

[6] Fixation de la tige de prolongation

Pour la mesure de diamètres dans un alésage profond, fixer la tige de prolongation en option à l'instrument Holtest, comme suit.

- En utilisant la clé fournie, séparer la tête de mesure de la tête du micromètre.
- Fixer par vissage la tige de prolongation entre la tête de mesure et la tête du micromètre, puis serrer la tige en utilisant la clé fournie. La tige devrait être serrée fermement, mais sans appliquer une force excessive.
- Pour retirer la tige de prolongation, suivre des étapes similaires.
- S'assurer de vérifier le point de référence du Holtest après fixation/retrait de la tige de prolongation.

ATTENTION

- Si le Holtest est utilisé avec un montage incorrect de la tête de mesure ou de la tête de micromètre, la compatibilité n'est pas réalisée et l'exactitude ne peut pas être garantie.
- En le vissant et dévissant la clé, tenir la tête de mesure ou l'extension, mais pas l'écran LCD qui pourrait être endommagé s'il était tenu.

[7] CARACTERISTIQUES TECHNIQUES

Erreur instrumentale (20°C): $\pm 2\mu\text{m}$ (différence maximum: 0.002 mm). Gamme maximale inférieure à 20mm $\pm 3\mu\text{m}$ (différence maximum: 0.003 mm). Gamme maximale comprise entre 20mm et 100mm $\pm 5\mu\text{m}$ (différence maximum: 0.005 mm). Gamme maximale comprise entre 100mm et 300 mm

Résolution: 0,001mm (0,0005")

Erreur de quantification: ± 1 comptage

Affichage: Ecran à cristaux liquides (6 chiffres et signe moins (-))

Alimentation: Pile à l'oxyde d'argent (SR44), 1 élément.

Durée de la pile: 1,2 an

Température: 5 à 40°C (fonctionnement), de -10 à 60°C (stockage)

Accessoires standard: Clé, clé hexagonale, tournevis Phillips (N°. 05CAA952)

Niveau de protection IP (se reporter à IEC60529 pour un complément d'informations.)

- Protection contre la poussière (niveau 6): Protégez l'équipement pour empêcher que de la poussière n'y pénètre.
- Protection contre les pulvérisations d'eau (niveau 5): Protégez l'équipement des vaporisations d'eau provenant de toute direction.

*1: L'erreur de l'instrument est déterminée à 20°C.

La valeur est arrondie. « L » correspond à la longueur de mesure (mm/pouce).

[8] FONCTION DE SORTIE (pour le type de sortie externe uniquement)

1. Câble de branchement (facultatif): Commande No.05CZA662 (1m), commande No.05CZA663 (2m)

IMPORTANT

Utilisez la procédure suivante pour poser le câble de branchement (voir Fig. [8]1.). Veillez à toujours utiliser le tournevis de taille 0 (No.05CZA619) fourni avec le câble de branchement (optionnel) lorsque vous serrez ou desserrez les vis, et serrez toujours les vis à un couple d'environ 5-8 N.cm.

- Utilisez le tournevis pour vis à tête cruciforme fourni avec le câble de branchement pour desserrer les vis de fixation du couvercle (M1.7 x 0.35 x 2.5/No.09GAA376).
- Déposez le couvercle.
- Vérifiez que le connecteur et la garniture (No.09GAA374) sont installés correctement.
- Fixez le câble de branchement.
- Tout en appuyant sur l'extrémité du câble de branchement à l'aide du doigt en veillant à ce qu'il n'y ait aucun jeu entre le câble et la partie principale du micromètre, serrez les vis de fixation du câble de branchement afin de mettre le câble en place.
- Ne déposez pas la garniture.

ATTENTION

En sortant des données avec le Holtest en état de HOLD, HOLD est annulé une fois que les données ont été générées.

2. Format des données

3. Courbe de calage

- *1: L'interrupteur DATA (DONNEES) est faible lorsque l'interrupteur DATA est maintenu enfoncé.
*2: L'intervalle T6 entre la chute de l'interrupteur DATA à Niveau faible et l'entrée de REQ dépend des performances du processeur de données à connecter.

Mitutoyo Corporation
Kawasaki, Japan
<http://www.mitutoyo.co.jp>

Mitutoyo

Mitu