

Pied à coulisse « Digimatic »

N° 2086M1

Pour série : 500-500-10, 500-501-10, 500-502-10, 551-204-10, 551-206-10, 551-207-10, 550-203-10, 550-205-10, 550-207-10

Précautions d'emploi

Pour éviter tout risque de blessure, veillez à respecter les instructions et consignes contenues dans ce manuel d'utilisation avant toute utilisation du pied à coulisse.



- En cas d'ingestion de la pile, consultez immédiatement un médecin.
- Les becs de mesure extérieur et intérieur de ce pied à coulisse "DIGIMATIC" comportent des bords tranchants. Manipulez le pied à coulisse avec précautions afin d'éviter tout risque de blessure.

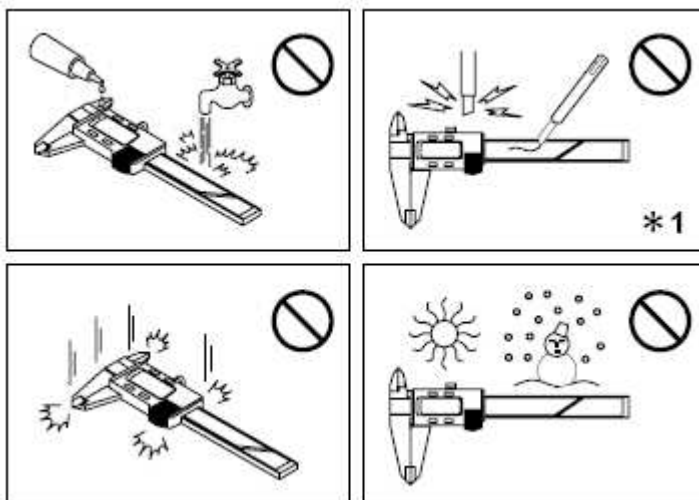


Mise au rebut des anciens appareils électriques et électroniques (Valable dans l'Union européenne et les autres pays européens pourvus de systèmes de collecte séparés)

Ce symbole sur le produit ou sur son emballage indique que ce produit ne doit pas être traité comme une ordure ménagère. Veuillez réutiliser et recycler les produits pour réduire l'incidence sur l'environnement des WEEE (appareils électriques et électroniques à mettre au rebut) et pour minimaliser la quantité de WEEE qui va à la décharge. Pour de plus amples informations, veuillez contacter votre revendeur ou vos distributeurs locaux.

IMPORTANT

- Avant la première utilisation du pied à coulisse, nettoyez le film protecteur d'huile antioxydante à l'aide d'un chiffon doux imbibé de détergent. Ensuite, installez la pile dans le logement prévu à cet effet.
- Ne marquez pas le pied à coulisse à l'aide d'un électrograveur.
- Veillez à ne pas rayer la règle graduée. *1
- Utilisez impérativement une pile de type SR44 (pile bouton à l'oxyde d'argent). N'essayez pas de charger ou d'ouvrir la pile. Vous risqueriez de provoquer un court-circuit.
- Si le pied à coulisse reste inutilisé pendant plus de trois mois, retirez la pile de son logement et conservez-la de manière appropriée. Dans le cas contraire, la pile risque de fuir et d'endommager le pied à coulisse.



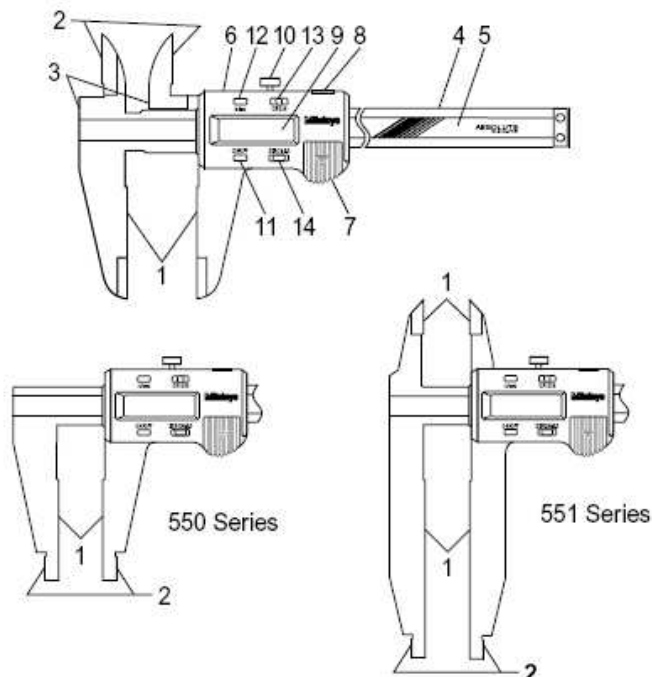
● Description des symboles utilisés

- ✓ : Appuyez sur la touche.
⌵ : Appuyez sur la touche et maintenez-la enfoncée.

[1] Description du pied à coulisse

- 1 Surface de mesure pour mesure extérieure
2 Surface de mesure pour mesure intérieure
3 Surface de mesure pour mesure d'épaulement (becs décalés) 4 Règle
5 Graduation 6 Coulisseau 7 Couvercle du compartiment de la pile
8 Connecteur de sortie 9 Affichage LCD 10 Vis de blocage du coulisseau
11 Interrupteur Marche/Arrêt 12 Commutateur Pouce/mm (sur modèles à conversion d'unité uniquement) 13 Touche Origine (initialisation de l'origine absolue) 14 Touche Zéro / ABS (permet de basculer entre les modes incrémental et absolu, voir Section [3].)

[1]



[2] Installation de la pile et initialisation de l'origine (détermination du zéro)

IMPORTANT

Après avoir installé la pile, définissez le point d'origine du pied à coulisse. Sinon, la lettre "E" apparaîtra sur l'affichage LCD et vous ne pourrez pas effectuer de mesures correctes.

1) Installation de la pile

Retirez le couvercle du compartiment de la pile puis installez une pile SR44, face positive orientée vers le haut.

CONSEIL

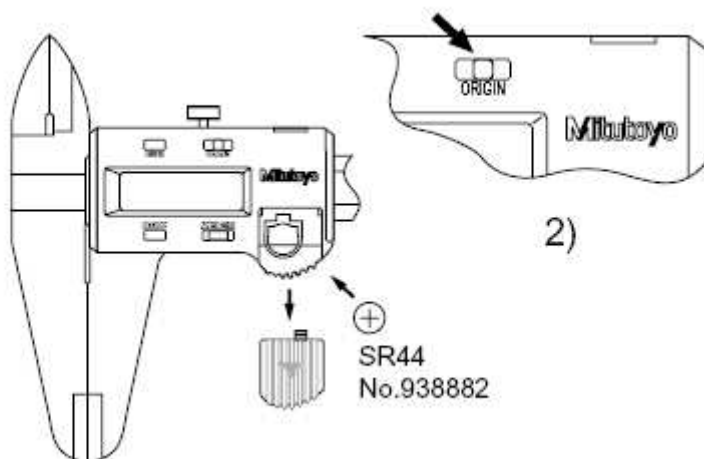
Lors de l'installation de la pile, ignorez toute valeur apparaissant sur l'affichage LCD et procédez à l'initialisation de l'origine.

2) Initialisation de l'origine

Après avoir placé l'interrupteur Marche/Arrêt en position Marche, fermez les becs du pied à coulisse et maintenez la touche Origine enfoncée pendant plus d'une seconde. La mention "0,00" s'affiche; l'initialisation de l'origine (détermination du point zéro) est alors terminée.

[2]

1)



2)

[3] Mesures comparatives et mesures absolues

● Pour effectuer des mesures comparatives (mode INC), suivez la procédure suivante: Ouvrez les bords de mesure selon un écartement donné auquel le pied à coulisse doit être remis à zéro. Puis appuyez sur la touche Zéro/ABS pendant moins d'une seconde. Le pied à coulisse est remis à zéro et la mention "INC" apparaît sur l'afficheur LCD. Le pied à coulisse est prêt pour des mesures comparatives.

● Pour effectuer des mesures absolue (mode ABS), suivez la procédure suivante : Lorsque le pied à coulisse est mis sous tension, le mode ABS est automatiquement activé (par défaut).

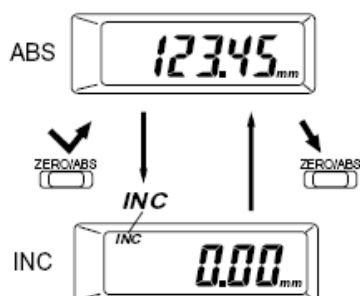
- Les dimensions affichées sont alors indiquées par rapport au point zéro.
- Tant que la mention "INC" n'apparaît pas, les mesures sont effectuées en mode absolu.
- Si la mention "INC" apparaît dans le coin supérieur gauche de l'affichage LCD, maintenez la touche Zéro/ABS pendant plus de deux secondes. Cette mention disparaît et le mode ABS est à nouveau activé. Les mesures seront alors indiquées par rapport à l'origine absolue.

[4] Mesures intérieures

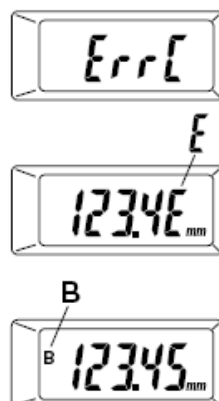
La valeur affichée est inférieure à la dimension réelle mesurée. Pour connaître cette dernière, ajoutez-lui la valeur indiquée ci-dessous.

Dimension mesurée	Valeur à ajouter
450 – 1000mm	20 mm
18"/450mm – 30"/750mm	0.5"/12.7mm
40"/1000mm	1"/25.4mm

[3]



[5]



[5] Problèmes et solutions

1) Affichage de la mention "ErrC" et clignotement de l'affichage:

La règle du pied à coulisse est encrassée. Nettoyez la surface de la règle et appliquez-y une petite quantité d'huile à faible viscosité afin d'en éliminer toute trace d'eau.

2) Affichage de la lettre "E" sur l'écran LCD:

Cet affichage est dû à une vitesse de déplacement du coulisseau élevée. Celle-ci n'affecte toutefois pas le résultat de la mesure.

NOTE

Si la lettre "E" s'affiche alors que le coulisseau n'est pas en mouvement, la cause est identique à celle décrite en cas d'affichage de la mention "ErrC". Reportez-vous à la section 5.1 ci-avant.

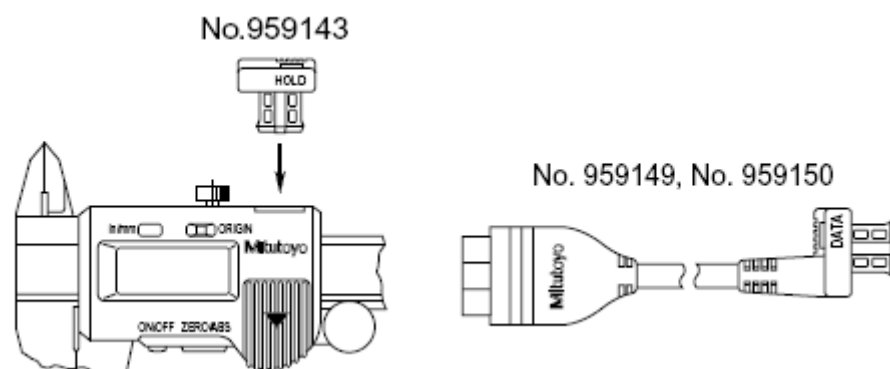
3) Affichage de la lettre "E" sur l'écran LCD

La tension de la pile est faible. Remplacez la pile immédiatement (voir Section [2]).

[6] Accessoires en option

- Câble de connexion (avec touche DATA): réf. 959149 (1m), réf. 959150 (2m)
- Fonction HOLD (maintien de la mesure) (réf. 959143): permet de maintenir l'affichage de la mesure.

[6]



[7] Caractéristiques

Résolution: 0.01mm Répétabilité: 0.01mm

Précision:

Dimensions mesurées	Précision
450mm (18"), 600mm (24")	±0.05mm (±.002")
500mm (20")	±0.06mm (±.0025")
750mm (30"), 1000mm (40")	±0.07mm (±.003")

- Vitesse de mesure maximum : Illimitée (pas d'erreur de mesure due à la vitesse de déplacement du coulisseau)
- Alimentation : 1 pile SR44 (pile bouton à l'oxyde d'argent)
- Durée de vie de la pile : 3 ans et demi (en conditions normales d'utilisation)
- Température de fonctionnement : 0°C à 40°C
- Température de stockage : -10°C à 60°C

