

Pied à coulisse ABS étanche IP 66 & IP 67 N°99MADO16M4

Série 500

Précautions d'emploi

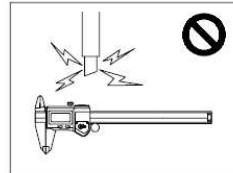
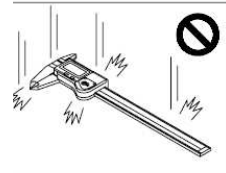
Pour éviter tout risque de blessure, veuillez à respecter les instructions et consignes de ce mode d'emploi.

F



ATTENTION

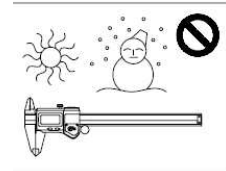
- Ne démontez pas les piles, ne les placez pas en court-circuit, n'essayez pas de les recharger ou de les chauffer. Dans le cas contraire, vous risqueriez de provoquer une fuite du contenu des piles qui pourrait entraîner des lésions oculaires en cas de contact avec les yeux ou une surchauffe et/ou une explosion des piles.
- En cas d'ingestion d'une pile, consultez immédiatement un médecin.
- Les bords de mesure extérieure et intérieure de ce pied à coulisse comportent des bords tranchants. Manipulez le pied à coulisse avec précaution afin d'éviter tout risque de blessure.



Mise au rebut des anciens appareils électriques et électroniques (Valable dans l'Union européenne et les autres pays européens pourvus de systèmes de collecte séparés)

Ce symbole sur le produit ou sur son emballage indique que ce produit ne doit pas être traité comme une ordure ménagère. Veuillez réutiliser et recycler les produits pour réduire l'incidence sur l'environnement des WEEE (appareils électriques et électroniques à mettre au rebut) et pour minimaliser la quantité de WEEE qui va à la décharge.

Pour de plus amples informations, veuillez contacter votre revendeur ou vos distributeurs locaux.



CONFORMANCE TO EC DIRECTIVES
This Caliper conforms to the following EC Directives:
Standard: EN61326:1997+A1:1998+A2:2001
Immunity test requirement: Annex A
Emission limit: Class B

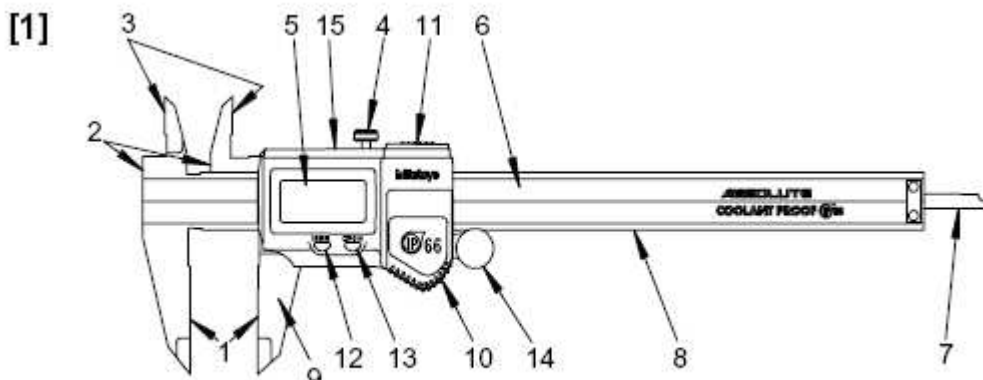
IMPORTANT

- Avant la première utilisation du pied à coulisse, nettoyez le film protecteur d'huile antioxydante à l'aide d'un chiffon doux imbibé de détergent. Installez ensuite les piles fournies dans leur logement.
- Si le pied à coulisse reste inutilisé pendant plus de trois mois, retirez les piles de leur logement et conservez-les de manière appropriée. Dans le cas contraire, les piles risquent de fuir et d'endommager le pied à coulisse.
- Pour assurer une protection suffisante du module de Détection/Affichage contre les projections de liquide et la poussière, vérifiez que les vis de fixation du couvercle du logement des piles sont serrées. Faites attention à laisser le joint d'étanchéité en place.
- Ne pas utiliser de graveur électrique pour marquer un nombre etc... sur le pied à coulisse.
- Ne pas rayer la surface de graduation.
- Après utilisation de votre instrument, prenez les mesures appropriées pour le protéger de la corrosion. Dans le cas contraire, votre instrument risquerait à terme de ne plus fonctionner correctement.

[1] Désignation et fonction des divers éléments

- | | | |
|--|--|------------------------------------|
| 1. Surfaces de mesure extérieure | 2. Surfaces de mesure d'épaulement | |
| 3. Surfaces de mesure intérieure | 4. Vis de blocage | 5. Ecran à cristaux liquides (LCD) |
| 6. Protection de la règle | 7. Jauge de profondeur | 8. Règle principale |
| 9. Bords de mesure | 10. Couvercle du logement des piles | |
| 11. Couvercle du connecteur de sortie (Uniquement pour les sorties de données) | | |
| 12. Uniquement pour modèle in/mm | 13. Touche ORIGIN (Utilisé pour la remise à zéro.) | |
| 14. Roulette à utiliser avec le pouce (le modèle sans roulette existe également) | | |
| 15. Module de Détection/Affichage | | |

[2] Installation des piles et initialisation de l'origine (définition du zéro)



IMPORTANT

- Utilisez toujours des piles SR44 (piles à l'oxyde d'argent).
- Les piles fournies sont utilisées uniquement pour tester les fonctions et la performance du pied à coulisse, il n'est pas garanti que ces piles fonctionnent longtemps.
- Après avoir installé les piles, vous devez initialiser l'origine du pied à coulisse.
- Les deux piles doivent être remplacées en même temps. N'utilisez jamais une pile neuve avec une pile usagée (300mm type).
- Lorsque vous vous débarrassez des piles usagées, conformez-vous aux réglementations en vigueur.
- Lors de l'installation des piles, le témoin "-----" clignote sur l'écran. Procédez ensuite à l'initialisation de l'origine. Si le témoin "-----" ne clignote pas, réinstallez les piles.
- Insérer les piles en les faisant glisser de façon à ce que la borne + soit poussée vers le haut.

1) Installation des piles

À la livraison du pied à coulisse, les piles ne sont pas installées. Pour les installer, suivez la procédure ci-dessous.

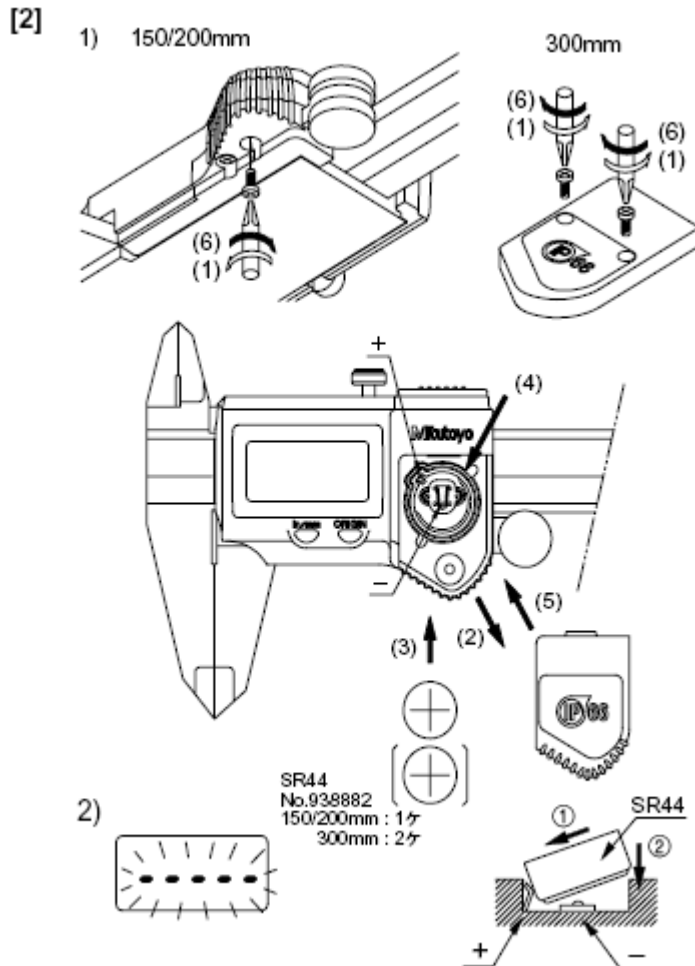
Utilisez un tournevis taille 0 (N^o. 05CZA619) quand vous vissez ou dévissez les vis et appliquer une force de torsion d'environ 5 à 8N-cm.

- (1) Desserrez les vis de fixation du couvercle du logement des piles à l'aide du tournevis Phillips fourni.
Le type 150/200mm comporte une vis à l'arrière (voir la figure [2] 1)) (M1,7×0,35×5/No.05SAA379).
Le type 300mm comporte deux vis à l'avant (M1,7×0,35×4,5/No.05CAA892).
- (2) Retirez le couvercle.
- (3) Installez une pile, face "+" orientée vers le haut.
- (4) Vérifiez que le capot de la pile est bien monté comme indiqué.
- (5) Remettez le couvercle en place.
- (6) Resserrez les vis de fixation du couvercle en appuyant sur les bords de celui-ci.
- (7) N'enlevez pas le joint d'étanchéité.

2) Initialisation de l'origine

Après avoir installé les piles, l'indicateur "-----" clignote sur l'affichage. Fermez les becs du pied à coulisse et maintenez la touche ORIGIN enfoncée pendant plus d'une seconde. "0.00" (modèle en mm) ou "0.0000" (modèle en pouces) s'affiche pour indiquer que l'initialisation de l'origine (définition du point zéro) est terminée.

Installez les piles de nouveau si la valeur ne s'affiche pas.



[3] Fonction de mise en veille et d'activation automatique

Si le pied à coulisse n'est pas utilisé pendant 20 minutes, l'écran LCD se met automatiquement en veille. (Cependant, l'origine est conservée.) Pour activer l'écran LCD, déplacez le coulisseau.

[4] Témoins d'erreur et solutions

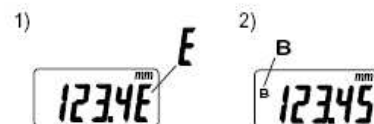
1) "E" s'affiche à la place du chiffre le moins significatif

Ce signe apparaît lorsque la surface de la règle est sale. Essuyez la règle.

NOTE

Si le témoin "E" reste allumé après que vous avez nettoyé la règle, réinstallez les piles. Si le témoin "E" reste toujours allumé, retirez les piles et contactez Mitutoyo.

2) Témoin "B": La charge des piles est insuffisante. Remplacez immédiatement les piles. (Pour plus d'informations, reportez-vous à la section [2].)



[5] Caractéristiques

- Résolution : 0,01mm
- Répétabilité : 0,01mm
- Précision : $\pm 0,02\text{mm}$ ($\leq 200\text{mm}$), $\pm 0,03\text{mm}$ ($> 200\text{mm}$)
- Vitesse de déplacement maximale : illimitée (la vitesse de déplacement du coulisseau ne provoque pas d'erreur de comptage.)
- Protection contre la poussière et les projections de liquide: IP66/IP67
- Alimentation : 1 pile à l'oxyde d'argent SR44 (300mm type/2piles)
- Durée de vie des piles : Utilisation normale
3 ans avec un fonctionnement normal
– un an pour la capacité 300mm
- Température de fonctionnement : de 0°C à 40°C
- Température de stockage : de -10°C à 60°C

CONSEIL

Protection contre la poussière et les projections de liquide: IP66/IP67 (Pour plus d'informations, reportez-vous à la définition de la norme IEC 60529.)

• Protection contre la poussière (niveau 6): Votre matériel est protégé contre les pénétrations de poussière.

• Protection contre les projections de liquide (niveau 6): Votre matériel est protégé contre les projections de liquide venant de n'importe quel direction.

(niveau 7): Le produit est protégé des effets de l'immersion, même si le produit est immergé dans l'eau à plus d'un mètre de profondeur pour 30 minutes.

**[6] Accessoires en option
(Applicable pour les modèles dotés d'une sortie de données)**

- Câble de connexion (avec touche DATA) : N°. 05CZA624 (1m),
N°. 05CZA625 (2m)

IMPORTANT

Branchez le câble de connexion en respectant la procédure décrite ci-dessous. Utilisez un tournevis taille 0 ((M1.7×0.35×4.5/N°.05CZA619) lorsque vous serrez ou desserrez les vis et appliquez une force de torsion d'environ 5 à 8N•cm.

- (1) Desserrez les vis de fixation (M1.7×0.35×4.5/N°.05CAA892) du couvercle du connecteur de sortie avec le tournevis fourni.
- (2) Retirez le couvercle du connecteur de sortie.
- (3) Vérifier que le cache de la pile est bien monté comme la position spécifiée.
- (4) Branchez le câble de connexion.
- (5) Appuyez sur le bord du couvercle du connecteur de sortie, serrez les vis pour fixer le couvercle.
(Assurez-vous qu'il n'y a aucun espace entre le couvercle et l'unité principale.)
- (6) N'enlevez pas le joint d'étanchéité.

**[7] Format de sortie des données
(Applicable pour les modèles dotés d'une sortie de données)**

- | | | |
|----------------------|-----------------------|-----------|
| (1) Ordre de sortie | (2) Tout "F" (1111) | (3) Signe |
| (4) Données mesurées | (5) Position décimale | (6) Unité |

**[8] Diagramme de synchronisation
(Applicable pour les modèles dotés d'une sortie de données)**

- *1: DATA_{sw} est à la valeur BAS lorsque la touche DATA est maintenue enfoncée.
- *2: L'intervalle de temps T5 entre la chute de DATA_{sw} à la valeur BAS et l'entrée de REQUEST dépend des caractéristiques de l'unité de traitement des données connectée.

[6]

