

**VERIFICATEUR
D'ALESAGE**

SERIE 511

Manuel d'utilisation

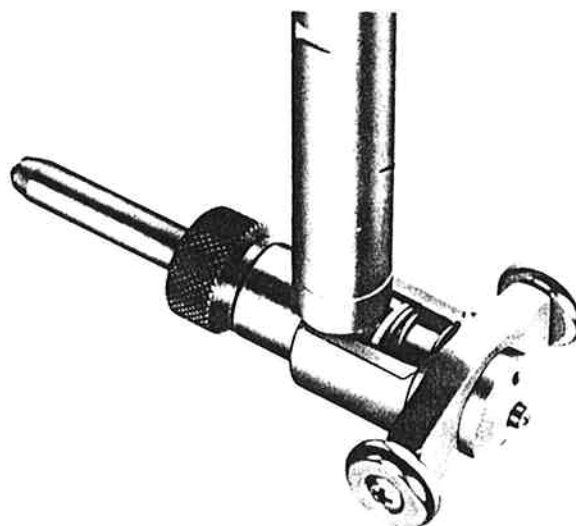
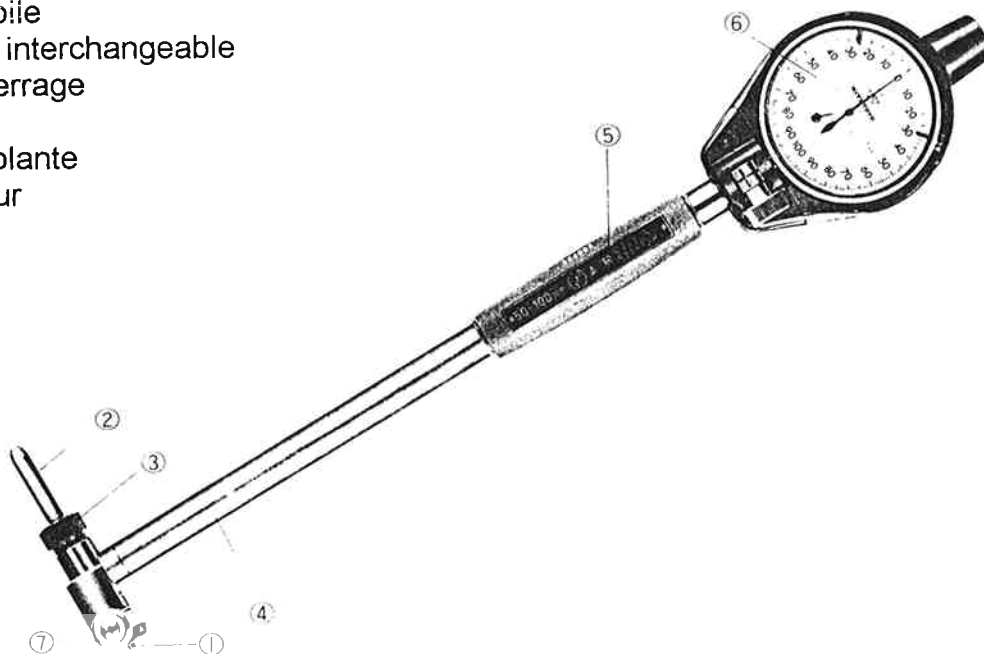
Mitutoyo

Réf. : B-511VER/01

Les vérificateurs MITUTOYO de la série 511 sont prévus pour mesurer des alésages de diamètres compris entre 6 et 800 mm. Le principe de mesure du vérificateur est celui du déplacement radial d'un point de contact transféré en mouvement axial à un comparateur pour la lecture.

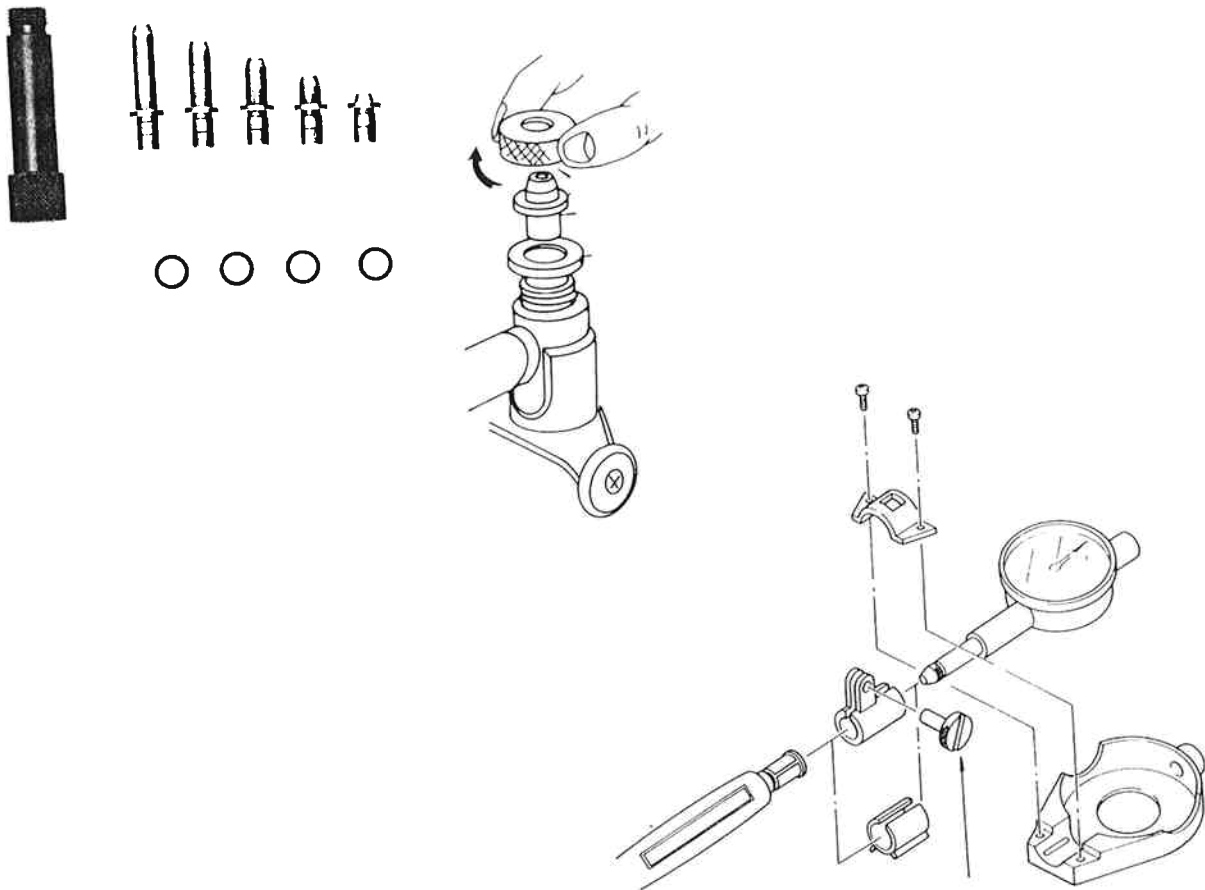
1. NOMENCLATURE DES PIÈCES

- 1) touche mobile
- 2) touche fixe interchangeable
- 3) écrou de serrage
- 4) corps
- 5) poignée isolante
- 6) comparateur
- 7) patin



2. MONTAGE

2.1 Choisir la touche et la rondelle appropriée en fonction du diamètre de la pièce à mesurer.



2.2 Monter la touche et la rondelle selon la figure et bloquer l'écrou quand l'aiguille du comparateur s'est déplacée d'environ 0.3 mm.

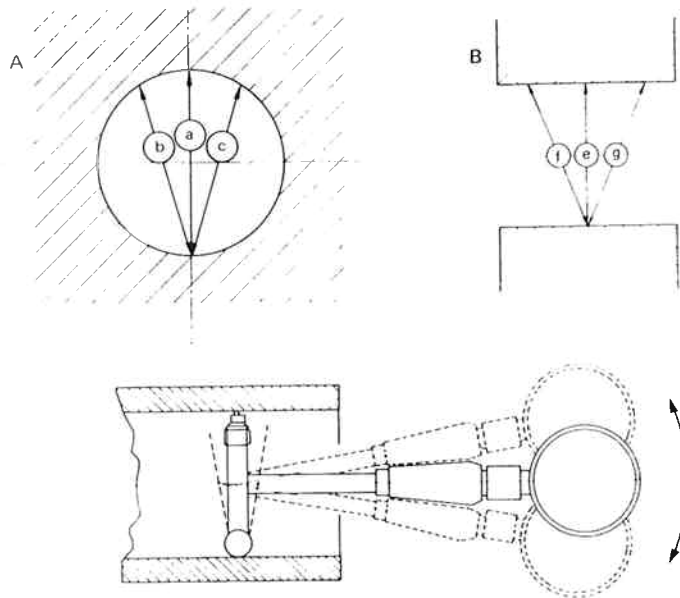
Les changements d'échelle de mesure s'effectuent par montage des différentes touches et rondelles : les touches pour les grandes plages, les rondelles pour les petites plages. Quand vous utilisez les rondelles, pensez à en monter le minimum pour un empilage donné afin de minimiser les erreurs. Exemple : pour une épaisseur de 3 mm, il est préférable d'utiliser une rondelle de 3 mm plutôt qu'une de 1 et une de 2 mm.

3. ETALONNAGE

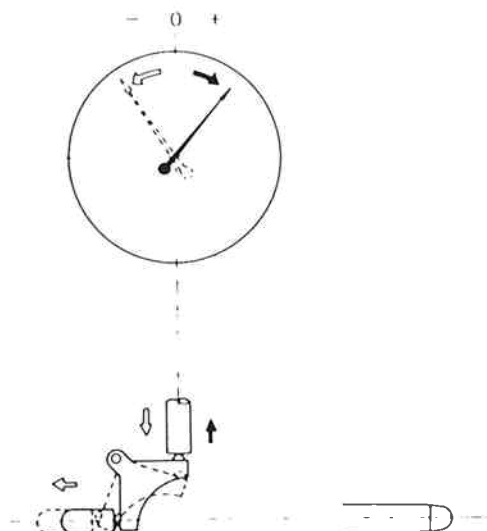
3.1 Etalonnage à l'aide d'une bague étalon

3.1.1 Pour les contrôles en série, un étalonnage avec une bague étalon est recommandé.

- Introduire le vérificateur avec la bague étalon, pivoter l'appareil pour le positionner suivant la position (a) du schéma



- Penduler suivant la figure 3 pour obtenir la mesure minimum correspondant au diamètre suivant la position (e) du schéma.
- Tourner le cadran du comparateur pour le mettre à zéro.



3.1.2 La même méthode est à employer pour mesurer une pièce.

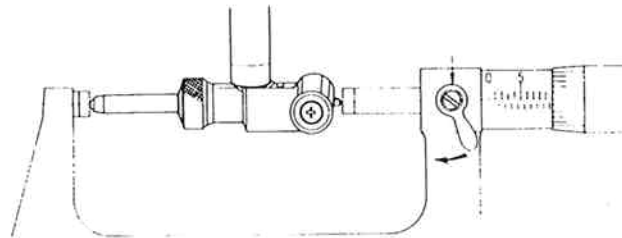
- Introduire le vérificateur obliquement selon l'axe de la bague.
- Basculer le vérificateur progressivement pour être parallèle à l'axe de la bague, pivoter ensuite à gauche et à droite pour obtenir le point maximum.
- Remettre à zéro la montre du comparateur.

3.1.3 Mécaniquement, la course du contact mobile est d'environ 1.4 mm pour une échelle effective de 1.2 mm. Ce point de contact de référence des mesures est initialisé quand le contact est déplacé de 0.1 mm minimum de sa position relâchée. Dans certains cas, il peut être intéressant de faire le zéro sur la bague en déplaçant le contact de 0.6 mm, l'échelle de mesure devenant alors ± 0.6 mm.

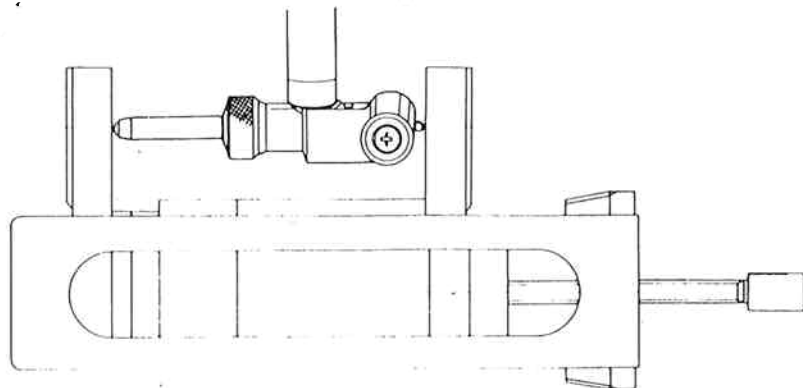
3.2 Etalonnage avec un micromètre d'extérieur

- Maintenir le micromètre dans un support
- Régler le micromètre à la cote désirée
- Aligner le vérificateur au minimum de lecture au comparateur
- mettre le comparateur à zéro

L'utilisation de cette méthode est utile pour les cotes intermédiaires aux bagues étalons.



3.3 Etalonnage à l'aide d'un HEIGHTMASTER ou de cales étalons



4. TYPES DE VERIFICATEURS

La méthode d'étalonnage employée est appliquée pour mesurer la déviation du comparateur par rapport à la référence

Il existe deux types de vérificateurs :

- à guides rectangulaires
- à guides à disques

Le modèle à guides rectangulaires doit être introduit parallèlement à l'axe de l'alésage à mesurer. Avec les guides à disques, le vérificateur peut-être positionné sous un angle différent.

5. GUIDE SPECIAL ET EXTENSION

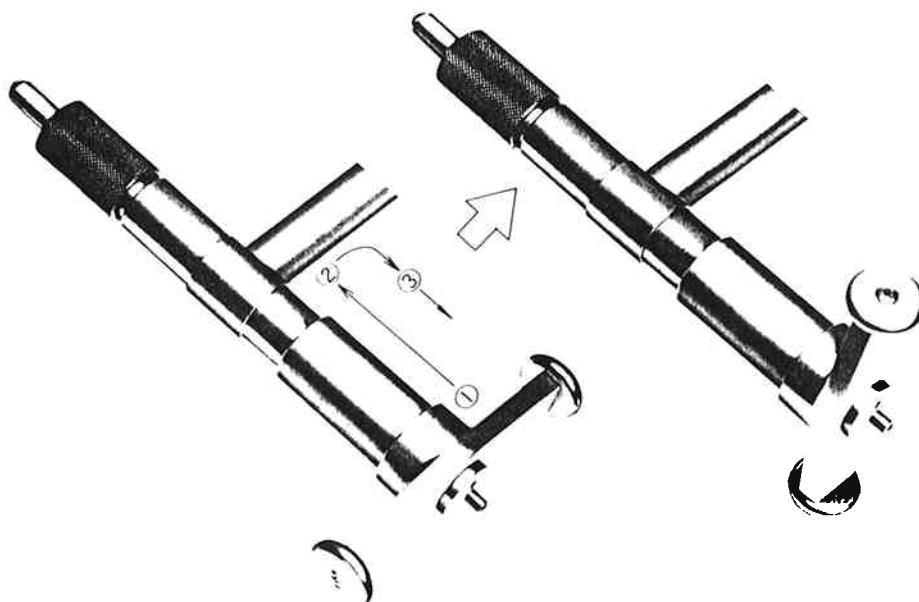
Certaines capacités de mesure de vérificateurs nécessitent l'utilisation d'un guide spécial ou d'une extension.

5.1 Montage du guide

Le guide monté sur ressort est parallèle au tube du vérificateur lorsque il est rangé dans le coffret. Avant la mesure, tourner le guide de 90°

- pousser le guide au maximum (1)
- tourner de 90° dans le sens horaire (2)
- relâcher, le ressort ramène le guide en position (3)

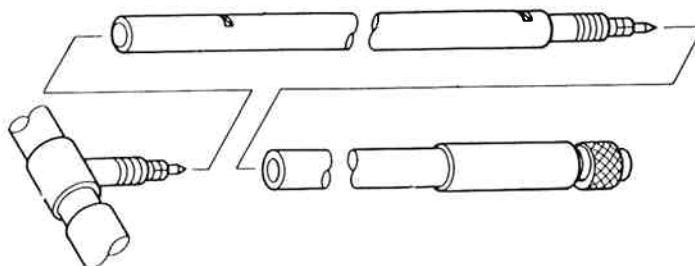
Pour ranger l'appareil, procéder à l'inverse.



5.2 Montage de l'extension

Par le montage de l'extension, la profondeur de mesure peut-être augmentée de 250 mm

- deviser le tube à l'aide de la clé fournie avec l'extension
- visser l'extension sur le tube
- visser la tête de mesure sur l'extension



Rallonges :

capacité (en mm)	longueur (en mm)					Ø rallonge (en mm)	ref. clé
	125	250	500	750	1000		
18 - 35	953549	953550	953551	--	--	Ø 8.7	102148A
35 - 160	953552	953553	953554	953555	953556	Ø 12	212556
160 - 400	953557	952361	953558	953559	953560	Ø 15	212556

6. PRECAUTIONS D'EMPLOI

Utiliser le vérificateur en douceur afin de ne pas endommager le guide, les touches ou le comparateur

Nettoyer et lubrifier légèrement (huile fine) les différents éléments avant de les stocker

Ne pas mélanger les divers éléments sur les appareils d'échelle différentes.

7. CARACTERISTIQUES TECHNIQUES

PLAGE DE MESURE	TOUCHE FIXE	RONDELLE A UTILISER
10 à 18.5 mm	10 à 18.5 mm par 1 mm	0.5 mm
18 à 35 mm	18 à 35 mm par 2 mm	0.5 ; 1 mm
35 à 60 mm	35 à 60 mm par 5 mm	0.5 ; 1 ; 2 ; 3 mm
50 à 100 mm	50 à 100 mm par 5 mm	0.5 ; 1 ; 2 ; 3 mm
50 à 150 mm	50 à 150 mm par 5 mm rallonge de touche 50 mm	0.5 ; 1 ; 2 ; 3 mm
100 à 160 mm	100 à 160 mm par 5 mm	0.5 ; 1 ; 2 ; 3 mm
160 à 250 mm	160 à 250 mm par 15 mm	0.5 ; 1 ; 2 ; 3 ; 4 ; 5 mm
250 à 400 mm	250 à 400 mm par 15 mm rallonge de touche 75 mm	0.5 ; 1 ; 2 ; 3 ; 4 ; 5 ; 6 mm

PLAGE DE MESURE (en mm)	NOMBRE DE TOUCHES	NOMBRE DE RONDELLES	RALLONGE (en mm)
6 ~ 10	9	--	--
10 ~ 18.5	9	1	--
18 ~ 35	9	2	--
35 ~ 60	6	4	--
50 ~ 100	11	4	--
50 ~ 150	11	4	50
100 ~ 160	13	4	--
160 ~ 250	6	7	--
250 ~ 400	5	7	75