

**REGLE DE MESURE
LINEAIRE
DIGIMATIC
SD**

572-200-10

572-201-10

572-202-10

572-203-10

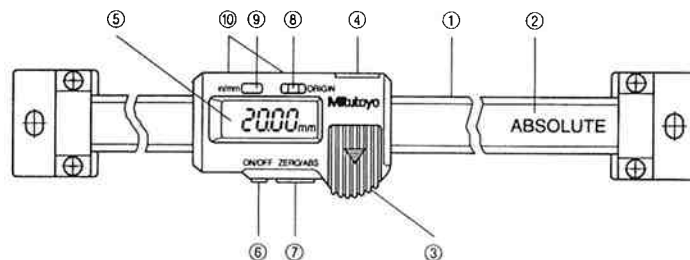
Manuel d'utilisation

Mitutoyo

Réf. : B-572SD/01

I NOM DES PIECES

- 1) Règle Principale.
- 2) Règle de lecture.
- 3) Compartiment de la pile.
- 4) Connecteur de sortie de données.
- 5) Affichage LCD.
- 6) Touche ON/OFF.
- 7) Touche ZERO/ABS (passage du mode incrémental au mode absolu).
- 8) Touche ORIGIN (mis en place de l'origine absolue).
- 10) Trous filetés.

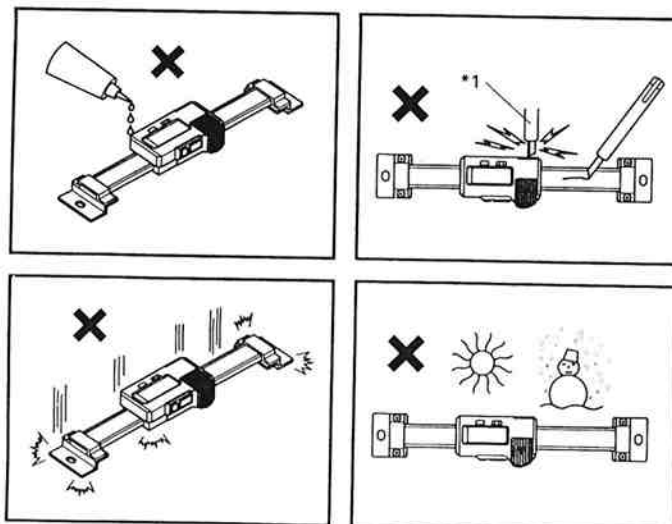


II PRECAUTIONS D'UTILISATIONS

Avant la première utilisation de la règle DIGIMATIC, essayer avec un chiffon doux l'huile se trouvant sur la règle.

(*1) Ne pas appliquer de tension électrique sur l'unité par exemple à l'aide d'un crayon électrique.

Ne pas rayer la surface de la règle de lecture.

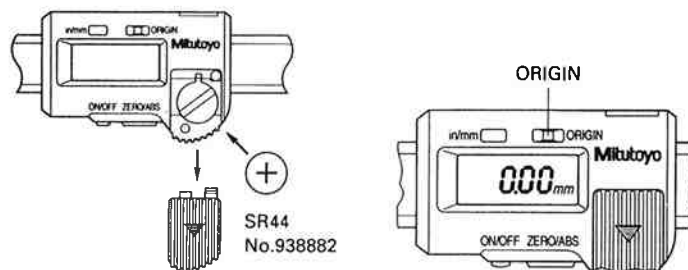


III MISE EN PLACE DE LA PILE ET DE L'ORIGINE

La règle n'est pas livrée avec une pile déjà installée. Monter celle-ci comme indiqué sur le schéma.

- Utiliser seulement une pile à l'oxyde d'argent **SR44**.
- Placer la pile avec le signe "plus" sur le dessus.
- Maintenir appuyé la touche **ORIGIN** plus d'une seconde.

Ceci établit une origine absolue à la règle. (L'affichage indique "**0.00**").
La règle déterminera le déplacement avec comme origine ce point de référence.



IV MODE INCREMENTAL (INC) ET ABSOLU (ABS).

L'affichage **LCD** indiquera les mesures en mode absolu dès l'allumage de la règle (**ABS**).

L'affichage peut être remis à **ZERO** à n'importe quelle position en pressant la touche **ZERO/ABS**.

L'indication **INC** apparaîtra sur l'affichage. Ceci n'annulera pas l'origine absolue.

Pour rappeler les mesures en Absolu, maintenir appuyé la touche **ZERO/ABS** pendant plus de deux secondes.

L'indication **INC** disparaîtra de l'affichage.

V ERREURS

- **ErrC** ou affichage perturbé.

Lorsque la surface de la règle est sale, la lecture ne peut s'effectuer ou risque d'être perturbée. Nettoyer la surface.

- **E** à la fin du dernier nombre

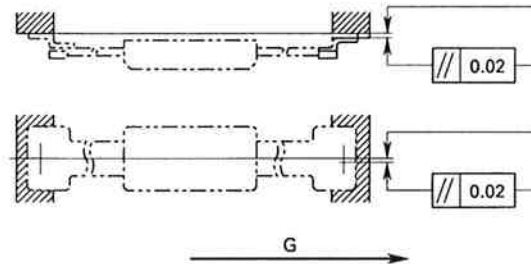
Ceci s'affiche lorsque le coulisseau est déplacé trop rapidement. Si **E** reste affichée lorsque la règle s'arrête, celle-ci doit être sale, dans ce cas, effectuer comme **ErrC**.

- Indication **B**

Le niveau de la puissance de la pile est bas, changer la pile dès que possible.

VI INSTALLATION DE LA REGLE

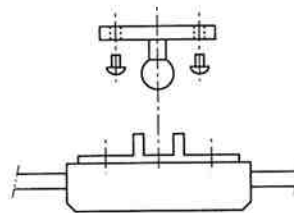
La règle doit être alignée à un guide machine avec un parallélisme de **0,02 mm**.
Le paragraphe VII donne un exemple de montage.



VII EXEMPLE D'INSTALLATION

Note :

Pour cette installation, s'assurer que le jeu entre la bille et la rainure est suffisamment petit pour la précision de mesure.



VIII PROTECTION CONTRE LES INTERFERENCES.

La règle fonctionne à l'aide d'une pile à l'oxyde d'argent **1,5 V SR44**.

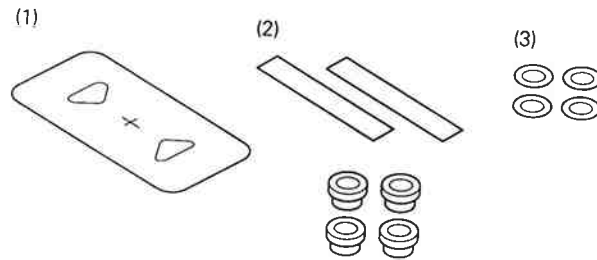
Si la règle est directement fixée à une machine outil fonctionnant sous un fort voltage le circuit électrique de la règle peut mal fonctionner.

Prendre les précautions suivantes pour éviter un affichage perturbé et des erreurs.

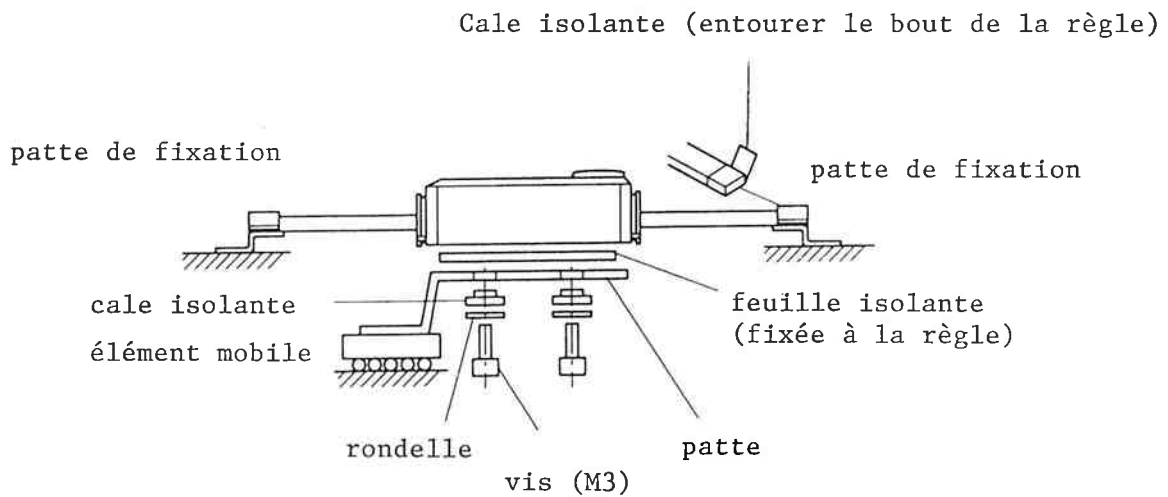
- a) Isoler la règle et ses composants des moteurs et de l'alimentation électrique. Prendre garde si la règle est fixée sur le bâti de la machine.
- b) Après utilisation de la règle, s'assurer que l'affichage n'est pas perturbé et qu'il n'y a pas d'erreurs.
- c) Si après le montage, il résulte des perturbations, insérer entre le bâti et la règle le kit présenté en chapitre IX.

IX KIT ISOLANT (Référence : 05DZA109).

- 1) Feuille isolante
- 2) Cales isolantes
- 3) Rondelles



- Mise en place du kit isolant.



Dimensions requises pour la patte

épaisseur 1,6 mm à 2 mm ; \varnothing de perçage pour cales isolantes = $4,5 \pm 0,2$ mm

X CARACTERISTIQUES

Résolution : 0.01 mm

Répétabilité : 0.01 mm

Vitesse de réponse maximum : pas particulièrement spécifié
(pas d'erreurs de comptage dû à la vitesse de déplacement du coulisseau).

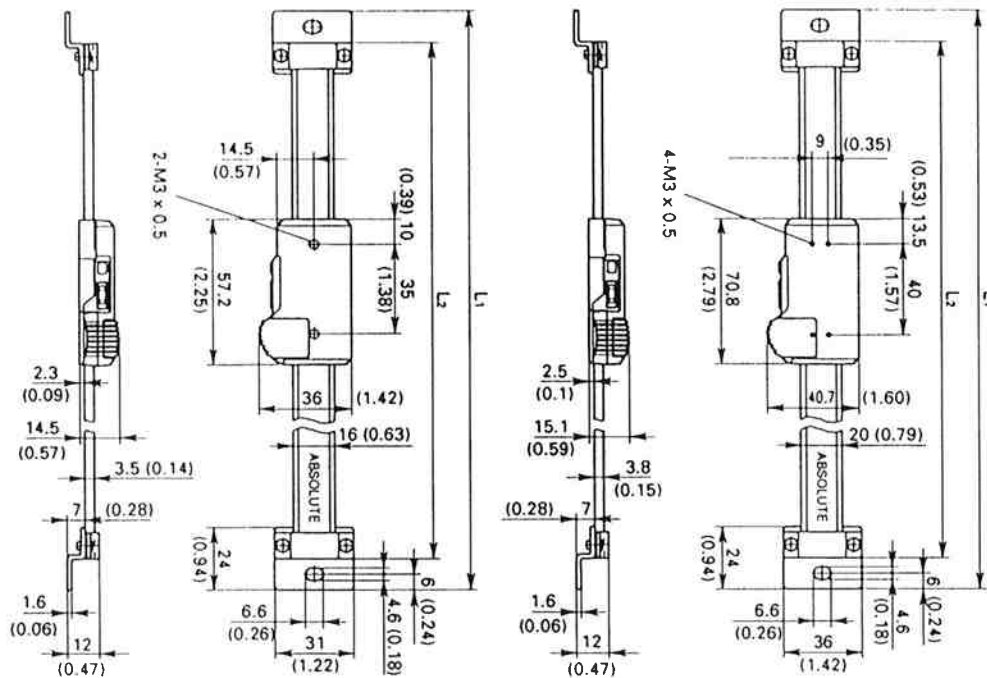
Pile : Oxyde d'argent SR44 X1

Durée de vie de la pile : environ 3,5 années en utilisation normale.

Température d'utilisation : de 0° à 40° C

Température de stockage : -10° à 60° C.

REFERENCE	572-200-10	572-201-10	572-202-10	572-203-10
Capacité	100mm	150mm	200mm	300mm
L1	209mm	259mm	311mm	444mm
L2	185mm	235mm	287mm	420mm
Précision	0.03mm	0.03mm	0.03mm	0.04mm
Poids	230g	250g	270g	370g



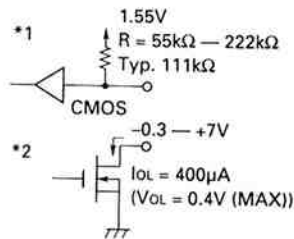
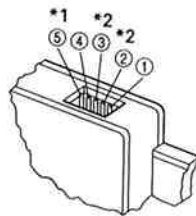
XI ACCESSOIRES OPTIONNELS

Câble de connexion

- (avec touche DATA) : 1m : 959149
2m : 959150
- (sans touche DATA) : 1m : 905338
2m : 905409
- Touche de maintien HOLD : 959143
- Kit isolant : 05DZA109

XII AFFECTATION DES BROCHES

Broche N°	I/O	Signal
1	-	GND
2	O	DATA
3	O	CLOCK
4	-	-
5	I	REQUEST

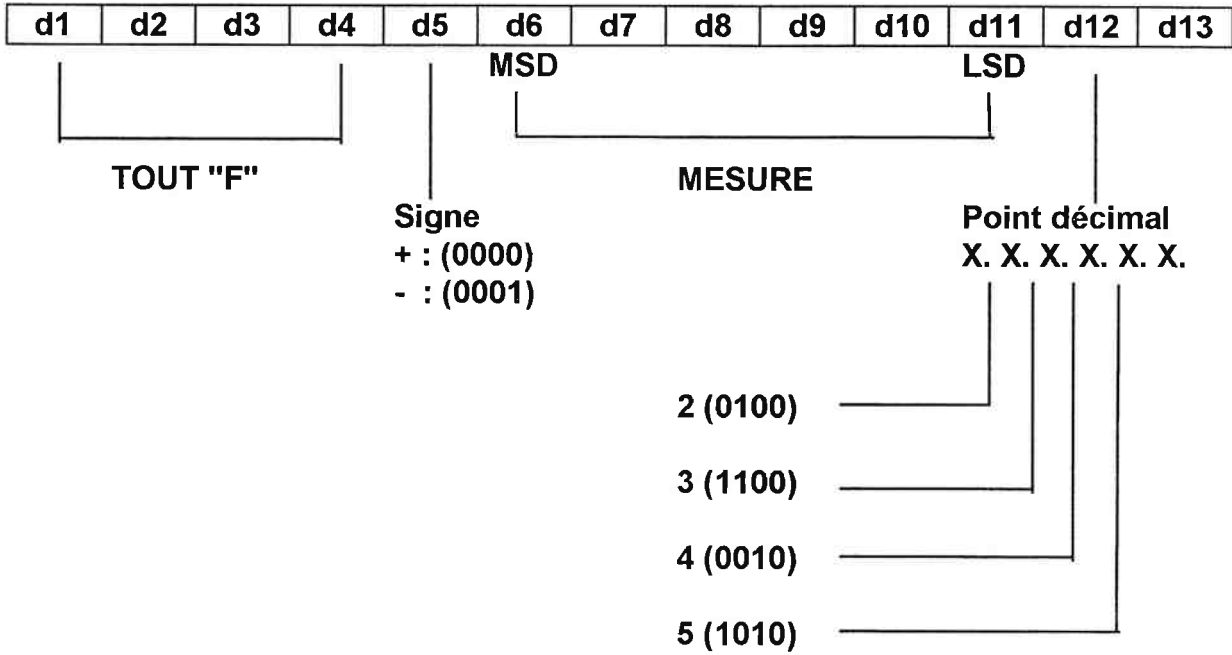


Pin No.	I/O	Signal
①	—	GND
②	O	DATA
③	O	CLOCK
④	—	—
⑤	I	REQUEST

XIII FORMAT DE SORTIE DES DONNEES

Ordre de sortie
→

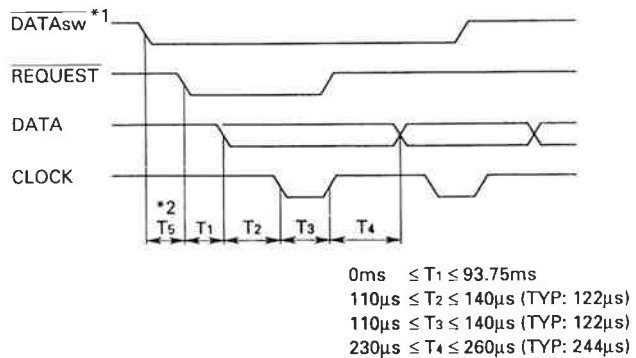
Unité : mm : 0 (0000)
inch : 1 (1000)



XIV CHRONOGRAMME DES TEMPS

*1 DATAsw est bas lorsque la touche DATA est maintenue pressée.

*2 L'intervalle de temps T5 entre la chute de DATAsw et l'entrée de REQUEST dépend de la performance du processeur connectée.



Traduit et mis en page par A. DJENDER / E. PERROT. (02/97).