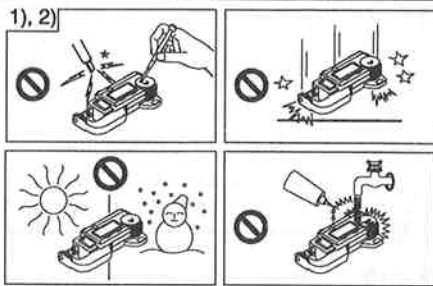


QUICK mini/QUICK mini/SPESSIMETRO RAPID



SAFETY PRECAUTION



To ensure operator safety, use the instrument in conformance with the directions and specifications given in this User's Manual. Mitutoyo will not be held liable for any damage or lost profits arising from the use of this pocket gage.



CAUTION

If you swallow the battery by accident, immediately contact a physician.

PRECAUTIONS D'USAGE

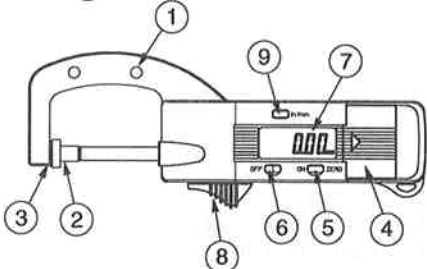
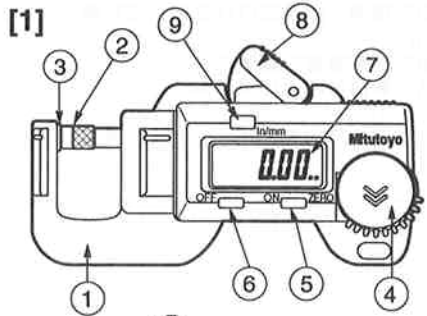


Pour assurer la sécurité de l'opérateur, utilisez l'instrument en conformité avec les directives données dans ce manuel d'utilisation. Mitutoyo ne sera pas tenu responsable des dégâts ou de la Perte de Productivité qui pourraient survenir à la suite de l'usage de cet instrument de contrôle.

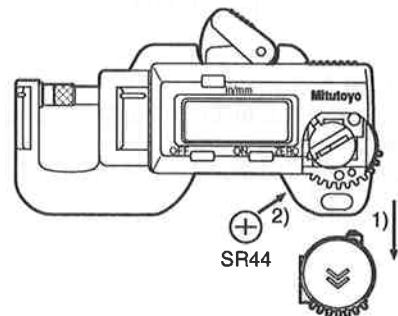


ATTENTION

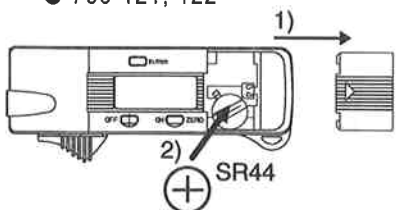
Si vous avalez la pile par accident contactez immédiatement un médecin



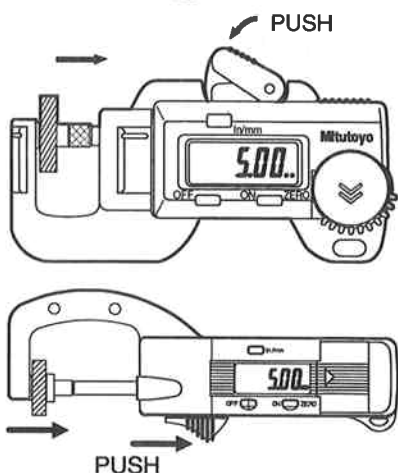
[2] ● 700-117, 118, 119



● 700-121, 122



[3]



IMPORTANT

- 1) When handling the battery, do not recharge it, disassemble it, or do anything else that may cause a short.
- 2) Do not apply any voltage to this pocket gage by such as an electric marker pen.*
- 3) Do not disassemble the pocket gage.
- 4) If the pocket gage is not used for 3 months or more, the battery may leak and damage the pocket gage, therefore remove the battery and store it separately from the pocket gage.

[1] Name of each parts

- ① Frame
- ② Contact Point
- ③ Anvil (Fixed)
- ④ Battery compartment lid
- ⑤ Power on/reset switch
- ⑥ Power off switch
- ⑦ Display panel
- ⑧ Lever
- ⑨ Inch/mm conversion switch (only for inch/mm model)

[2] Setting the battery

This pocket gage comes with a battery removed. Set the battery as illustrated at the figure at left.

- 1) Slide and remove the battery compartment lid in the direction of the arrow.
- 2) Set the battery with the +side facing up and replace the lid. Be sure to use an SR44 battery.

NOTE

If operation anomaly can not be cleared with the switches, reset the battery.

[3] Operating the Quick mini

- 1) While closing the measuring faces ② and ③, press the power on switch ⑤. "0.00" will be displayed on the display panel ⑦.
- 2) Press the lever ⑧ to open the measuring faces. Insert the workpiece between the measuring faces, and release the lever. The contact point is pressed against the workpiece under the spring force. When the displayed value is stable, take measurements.
- 3) Press the power off switch ⑥ and turn off the power.

[4] Specifications

Order No.	700-117 700-119 700-121	700-118 700-122
Resolution	0.01mm	.0005"/0.01mm
Accuracy	±0.02mm	±.001"/±0.02mm
Repeatability	0.01mm	.0005"/0.01mm
Maximum response speed	1600mm/s	
Alarm	Voltage low, Over speed	
Power supply	Silver oxide battery SR44 (1pc.)	
Battery life	Approx. 2 years	
Operating temperature range	0 to 40°C	
Storage temperature range	-10 to 60°C	

Order No.	700-117 700-118 700-119	700-121 700-122
Measuring range	0 to 12mm (0 to .5")	0 to 25mm (0 to 1")

IMPORTANT

- 1) Manipulez la pile avec précaution, ne la rechargez pas, ne la démontez pas, ou ne faite aucune action qui pourrait causer un court circuit.
- 2) Ne pas graver votre instrument avec un stylo graveur électrique.*
- 3) Ne démontez pas le QUICK mini.
- 4) Si cet outil de poche n'est pas utilisé pendant 3 mois ou plus, la Pile peut fuir et endommager l'instrument. Par conséquent enlevez la pile de l'appareil et entreposez-la séparément pour une longue période de non-utilisation.

[1] Nom des sous ensembles.

- ① Corps
- ② Point du contact
- ③ Touche (Fixe)
- ④ Compartiment de la Pile
- ⑤ Mise sous tension / Initialisation
- ⑥ Coupure de l'alimentation
- ⑦ Affichage
- ⑧ Levier
- ⑨ Inch/mm Touche de conversion d'unités (Seulement Pour le modèle inch/mm)

[2] Mise en Place de la pile

Ce QUICK mini est livré avec une pile non montée. Installez la pile comme illustré dans la figure de gauche.

- 1) Faites glissez et retirez le compartiment de la Pile dans la direction de la flèche
- 2) Installez la pile avec le côté + au dessus et remplacez le compartiment

Soyez sûr d'utiliser une pile SR44.

NOTA

Si une anomalie survient à l'utilisation et ne peut être clarifiée avec les "switch", réinstallez la Pile

[3] Utilisation du QUICK mini

- 1) Quand les faces de mesure ② et ③ sont en contact, appuyez sur le bouton de mise sous tension ⑤. "0.00" apparaîtra sur l'afficheur ⑦.
- 2) Appuyez sur le levier ⑧ pour ouvrir les faces de mesure. Insérez la pièce entre ces faces, et relâchez le levier. Le contact s'effectue alors entre la pièce et les faces de mesure sous la force du ressort. Quand la valeur affichée s'est stabilisée, vous pouvez prendre la mesure.
- 3) Pressez le bouton ⑥ pour couper l'alimentation

[4] Caractéristiques

Référence	700-117 700-119 700-121	700-118 700-122
Référence	0,01mm	.0005"/0,01mm
Précision	±0,02mm	±.001"/±0,02mm
Répétabilité	0.01mm	.0005"/0,01mm
Vitesse maxi d'ouverture ou fermeture de la broche	1600mm/sec	
Alarme	Pile faible / vitesse excessive	
Alimentation	Pile à l'oxyde d'argent SR44 (1 pc)	
Autonomie	Env. 2 ans	
Température d'utilisation	0 ~ 40°C	
Température de stockage	-10 ~ 60°C	

Référence	700-117 700-118 700-119	700-121 700-122
Course	0 ~ 12mm (0 ~ .5")	0 ~ 25mm (0 ~ 1")