

HEIGHTMATIC

HDF

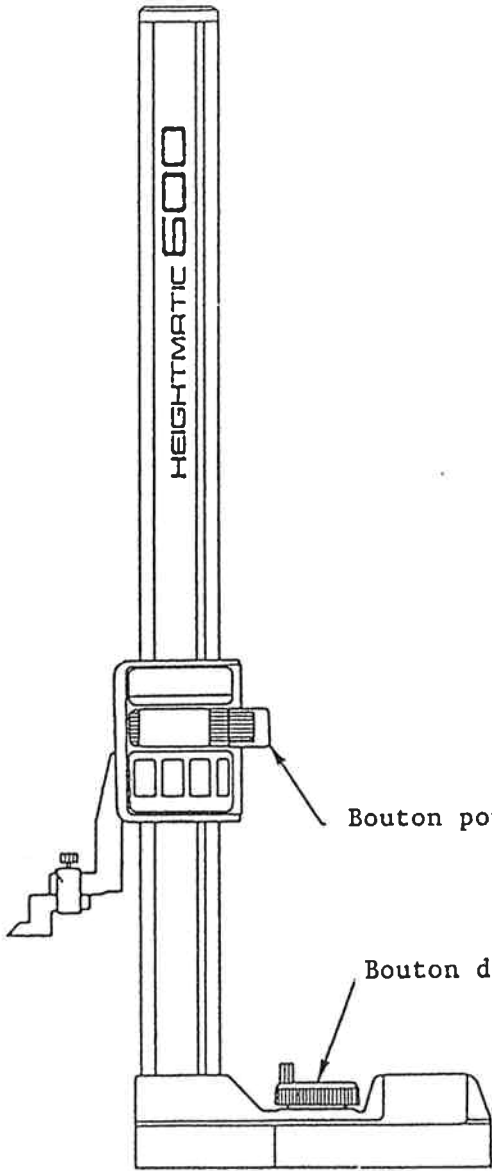
Manuel d'utilisation

574-110

Mitutoyo

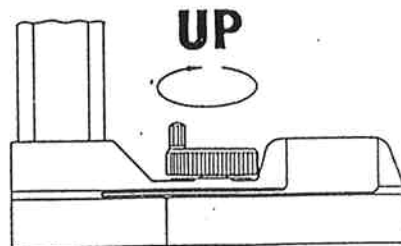
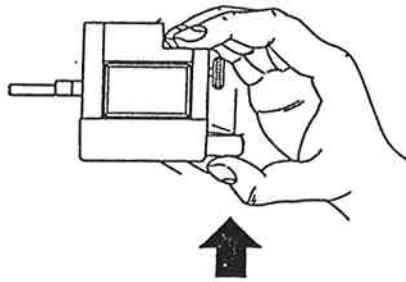
PRESENTATION GENERALE : LE MANIEMENT.

VUE DE DESSUS (section)



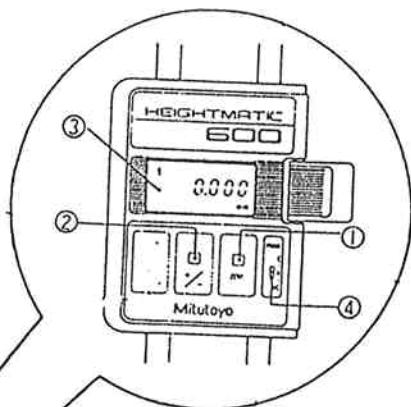
Bouton pour déplacement rapide du coulisseau.

Bouton de réglage fin pour déplacement du coulisseau.



PRESENTATION GENERALE : LE BOITIER.

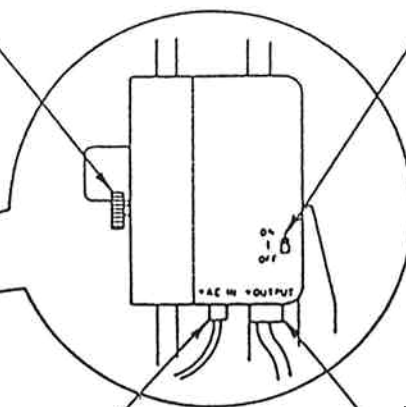
VUE DE FACE



- 1 - Zéro flottant.
- 2 - Sélection du sens de comptage.
- 3 - Afficheur.
- 4 - C) Position pour utilisation avec palpeur électronique
H) Maintien de cote.
NC) Position pour utilisation sans palpeur électronique

VUE DE DROITE

blocage du coulisseau

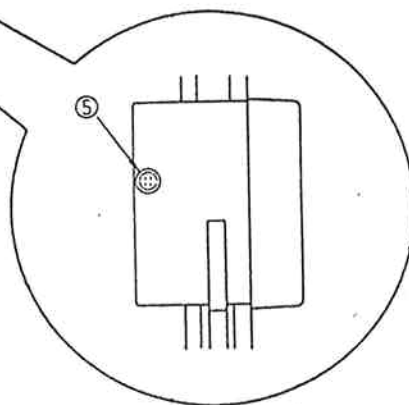


Bouton de Marche/Arrêt.

Câble d'alimentation

Câble pour sortie de données.
(voir pages suivantes)

VUE DE GAUCHE

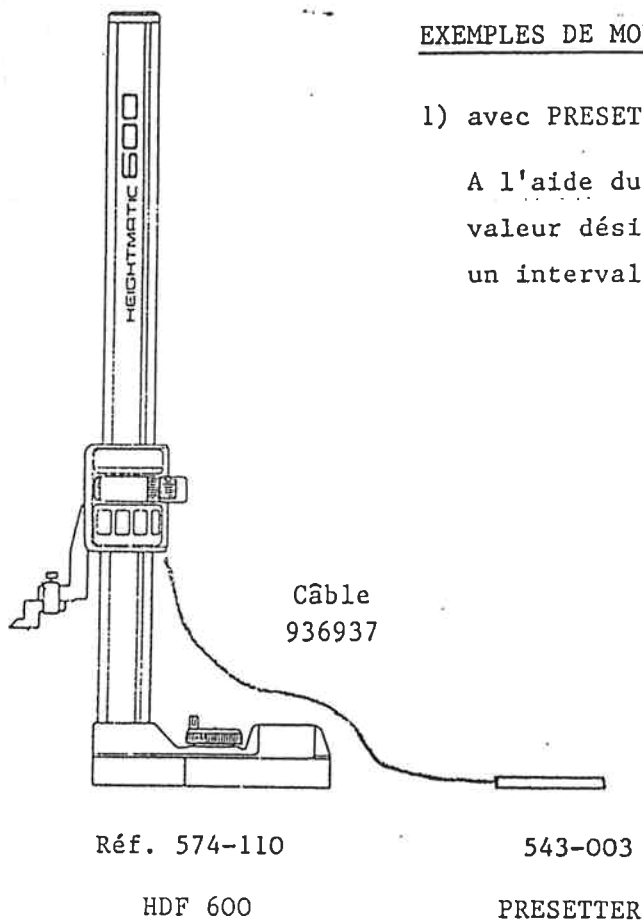


- 5 - Branchement du câble du palpeur électronique.

EXEMPLES DE MONTAGES :

1) avec PRESETTER seul.

A l'aide du PRESETTER il est possible de préafficher une valeur désirée ou bien d'introduire une cote nominale et un intervalle de tolérance, un tri Good-Nogod par exemple.

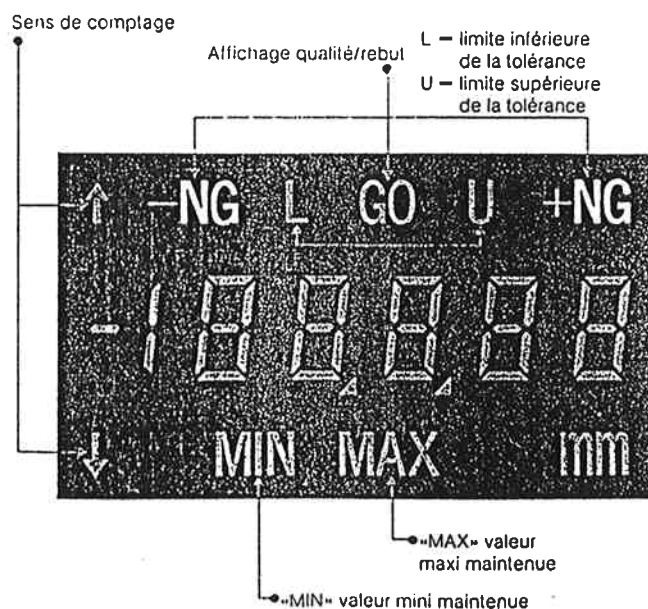


- Valeurs maintenues «MIN» et «MAX»
Enregistrement des valeurs mini et maxi.
- Inversion de la direction de mesure
- Entrée des tolérances
à l'aide du Presetter «DIGIMATIC» réf. 543-003 (accessoire en option)
- Affichage qualité/rebut
Les cotes trop grandes ou trop petites sont visualisées sur l'affichage par «+NG» ou «-NG»
- Transmission des valeurs mesurées
Pour l'entrée et l'enregistrement des valeurs de mesure, ainsi que le traitement statistique il est possible de brancher les Mini-Processseurs «DIGIMATIC» (livrables comme accessoires en option).

Accessoires spéciaux:

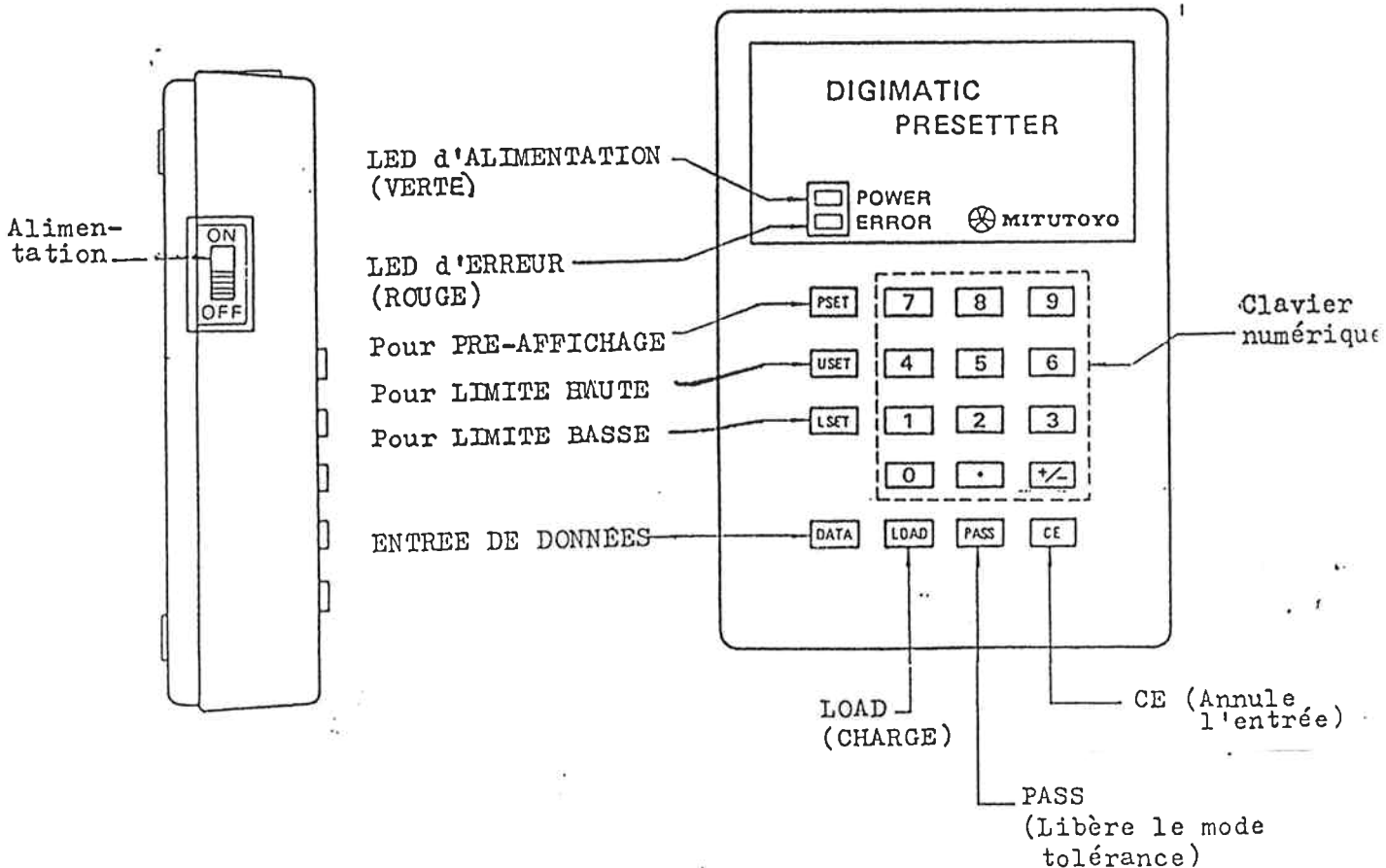
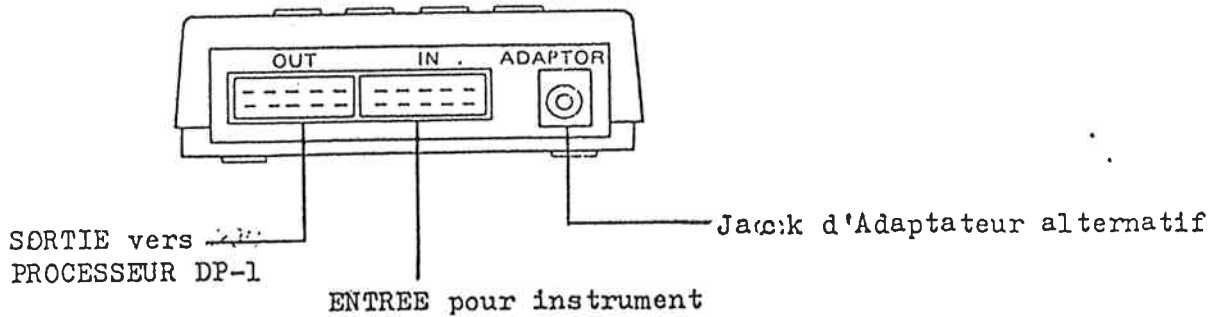
Réf. 936937 Câble de connexion (1 m)

Réf. 543-003 Présélecteur.



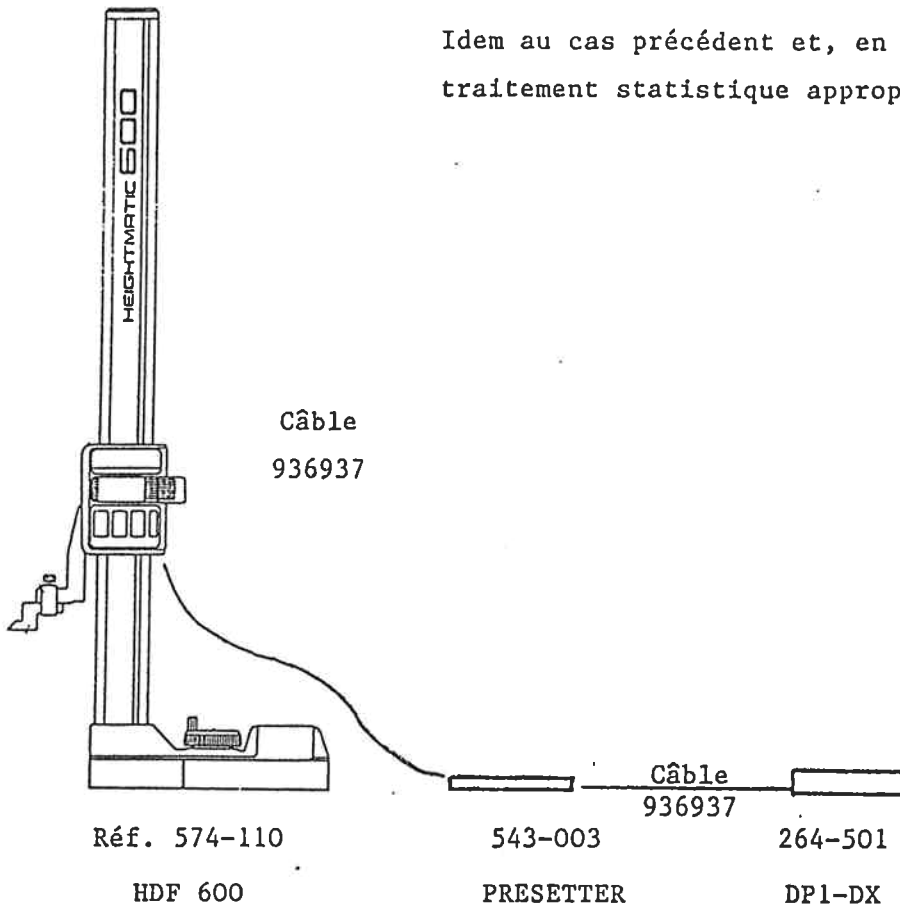
PRÉSENTATION DU PRESETTER

REF. 543-- 003

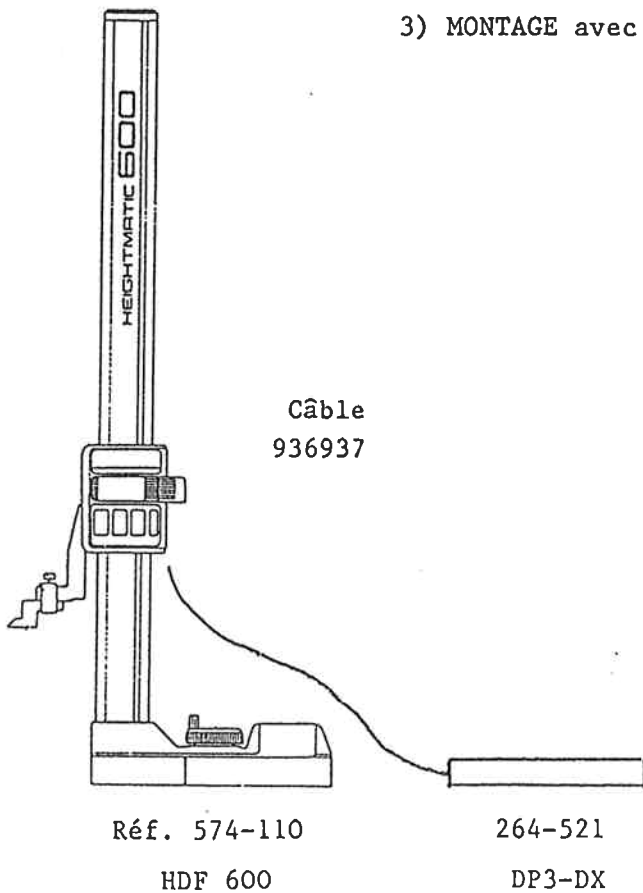


2) Montage avec PRESETTER et DP1-DX.

Idem au cas précédent et, en plus, on effectue le traitement statistique approprié grâce à la DP1-DX.



3) MONTAGE avec la DP3-DX.



SPECIFICATIONS

Réf. No.	574-110
Modèle n°	HDF-600
Capacité	600mm
Résolution	0.001mm
Précision	±0.005mm
Perpendicularité	±0.010mm
Linéarité	0.005mm
Répétabilité déviation STANDARD	0.001mm
Vitesse de réponse	500 mm/s (max)
Tension d'alimentation	9 V 500 MA
Affichage	6 DIGIT avec + / -
Touche fonction	ZERO +/-
Conditions d'utilisation de stockage	de 0 à 40° C de - 10 à 60° C
Poids	20kg
Accessoires standards	
Transformateur	525694
Pointe	900388
Etrier	905006
Housse	129476
Câbles pour sortie de données	936937 (1m) 965014 (2m)
	953638